

Содержание:

Технические данные и область применения модельного ряда установки очистки сточных вод ТОПОЛ-ЭКО/ТОPOL-ECO модели ТОПАС/ТОPAS.....	2
Принцип работы установки очистки сточных вод ТОПОЛ-ЭКО/ТОPOL-ECO модели ТОПАС/ТОPAS	2
Комплектация установки очистки сточных вод ТОПОЛ-ЭКО/ТОPOL-ECO модели ТОПАС/ТОPAS.....	3
Транспортировка и хранение установки очистки сточных вод ТОПОЛ-ЭКО/ТОPOL-ECO модели ТОПАС/ТОPAS	4
Инструкция по установке и выполнению монтажных работ	5
Монтаж установки очистки сточных вод ТОПОЛ-ЭКО/ТОPOL-ECO модели ТОПАС/ТОPAS и ввод в эксплуатацию	6
Техническое обслуживание установки очистки сточных вод ТОПОЛ-ЭКО/ТОPOL-ECO модели ТОПАС/ТОPAS	8
Оценка работы установки очистки сточных вод ТОПОЛ-ЭКО/ТОPOL-ECO модели ТОПАС/ТОPAS	11
Эксплуатация установки очистки сточных вод ТОПОЛ-ЭКО/ТОPOL-ECO модели ТОПАС/ТОPAS	11
Консервация установки очистки сточных вод ТОПОЛ-ЭКО/ТОPOL-ECO модели ТОПАС/ТОPAS	12
Требования к электроснабжению.....	12
Санитарно-гигиенические требования.....	12
Срок службы установки очистки сточных вод ТОПОЛ-ЭКО/ТОPOL-ECO модели ТОПАС/ТОPAS	13
Гарантийное свидетельство.....	13
Гарантийные условия.....	14
Гарантийный талон.....	16
Отметки о выполненных работах и замене устанавливаемого оборудования.....	18
Анкета подбора установки очистки сточных вод ТОПОЛ-ЭКО/ТОPOL-ECO модели ТОПАС/ТОPAS.....	22
Приложение №1 (Основные данные и характеристики).....	23
Приложение №2 (Схема возможных неисправностей, их причины и способы устранения).....	24
Приложение №3 (Принципиальные электрические схемы).....	26
Схема подключения насоса.....	32
Приложение №4 (Руководство по установке и подключению компрессорного и дополнительного оборудования УОСВ)	33

* Обратите внимание на правильность заполнения страниц № 16, 17, 18, 21, 22.

Уважаемый Клиент!

Выражаем Вам искреннюю благодарность за выбор компании «ТОПОЛ-ЭКО»® в качестве поставщика оборудования по очистке сточных вод.

Мы уверены, что приобретенный Вами продукт оправдает Ваши ожидания. Вся наша продукция произведена из высококачественных материалов и комплектующих, что гарантирует Вам безупречное качество и продолжительную эксплуатацию.

Благодаря сделанному Вами выбору, без сомнения, уменьшится загрязнение нашей земли и улучшится ее экологическое состояние.

Мы всегда готовы оказать Вам помощь в сервисном обслуживании приобретенного Вами оборудования, ответить на все Ваши вопросы и учесть Ваши пожелания.

Надеемся на взаимовыгодное и плодотворное развитие наших отношений в области очистки сточных вод и недопущение дальнейшего загрязнения природы!

Технические данные и область применения модельного ряда установки очистки сточных вод ТОПОЛ-ЭКО/TOPOL-ECO модели ТОПАС/TOPAS (далее по тексту УОСВ «ТОПАС»)¹

УОСВ «ТОПАС» предназначены для очистки хозяйственно-бытовых сточных вод путем биологического окисления.

Технические данные модельного ряда УОСВ «ТОПАС» приведены в Приложении №1.

Принцип работы установки очистки сточных вод ТОПОЛ-ЭКО/TOPOL-ECO модели ТОПАС/TOPAS (далее по тексту УОСВ «ТОПАС»)

УОСВ с самотечным отведением биологически очищенной воды



УОСВ с принудительным отведением биологически очищенной воды



Установка очистки сточных вод выполняет очистку, а не аккумуляцию (накапливание) хозяйственно-бытовых стоков. Работа УОСВ «ТОПАС» основана на сочетании биологической очистки с процессом мелкопузырчатой аэрации (искусственная подача воздуха) для окисления составляющих хозяйственно-бытовых сточных вод.

Процесс биологической очистки заключается в биохимическом разрушении микроорганизмами органических веществ. Сточные воды теряют склонность к загниванию, становятся прозрачными, значительно снижается бактериальное загрязнение.

Сточные воды поступают в приемную камеру (А), уравнивающую их поступление, здесь же происходят механическая очистка и биологическое окисление. Далее стоки равномерно перекачиваются в аэротенк (В), где происходит окончательное разру-

шение органических соединений путем окисления активным илом. Активный ил – взвешенная в воде активная биомасса, осуществляющая процесс очистки сточных вод в аэробных биоокислителях.

Далее смесь чистой воды и активного ила направляется во вторичный отстойник (С), где происходит отделение активного ила от чистой воды. Очищенная вода самотеком, либо принудительно (в зависимости от модели УОСВ «ТОПАС»), удаляется из УОСВ. Отработанный стабилизированный ил постепенно накапливается в стабилизаторе ила (D) и периодически удаляется пользователем (см. стр. 8 в разделе "Техническое обслуживание УОСВ «ТОПАС»).

Комплектация установки очистки сточных вод ТОПОЛ-ЭКО/ТОРОL-ЕСО модели ТОПАС/ТОРАS (далее по тексту УОСВ «ТОПАС»)

УОСВ «ТОПАС» поставляются полностью укомплектованными и готовыми к эксплуатации. Комплектация УОСВ «ТОПАС» зависит от модели и модификации.

Модельный ряд «ТОПАС-5» - «ТОПАС-75» изготавливается и поставляется в едином корпусе. «ТОПАС-100» - двухкорпусная УОСВ, «ТОПАС-150» - двухкорпусная УОСВ с распределительной емкостью.

Комплектация УОСВ в зависимости от моделей.

«ТОПАС-5» - «ТОПАС-8» всех модификаций

1. Труба канализационная раструбная ПП 110x2,7 L=0,1 м;
2. Пруток сварочный ПП 7мм - 1 м; 3. Компрессор 60 Вт - 2 шт.

«ТОПАС-10» всех модификаций

1. Труба канализационная раструбная ПП 110x2,7 L=0,1 м;
2. Пруток сварочный ПП 7мм - 1 м; 3. Компрессор 80 Вт - 2 шт.

«ТОПАС-15» всех модификаций

1. Труба канализационная раструбная ПП 110x2,7 L=0,1 м;
2. Пруток сварочный ПП 7мм - 1 м; 3. Компрессор 120 Вт - 2 шт.

«ТОПАС-20» всех модификаций

1. Труба канализационная раструбная ПП 110x2,7 L=0,5 м;
2. Пруток сварочный ПП 7мм - 3 м; 3. Компрессор 120 Вт - 2 шт.

«ТОПАС-30» всех модификаций

1. Труба канализационная раструбная ПП 110x2,7 L=0,5 м;
2. Пруток сварочный ПП 7мм - 3 м; 3. Компрессор 150 Вт - 2 шт.

«ТОПАС-40» всех модификаций

1. Труба канализационная раструбная ПП 110x2,7 L=0,5 м;
2. Пруток сварочный ПП 7мм - 3 м; 3. Компрессор 120 Вт - 2 шт.

«ТОПАС-50» всех модификаций

1. Труба канализационная раструбная ПП 110x2,7 L=0,5 м;
2. Пруток сварочный ПП 7мм - 3 м; 3. Компрессор 150 Вт - 2 шт.

«ТОПАС-75» всех модификаций

1. Труба канализационная раструбная ПП 110x2,7 L=0,5 м;
2. Пруток сварочный ПП 7мм - 3 м; 3. Компрессор 150 Вт - 3 шт.

«ТОПАС-100»

1. Труба ПП PN10 110x10 L=0,8 м - 2шт., (для соединения корпусов)
2. Пруток сварочный ПП 7мм - 3 м; 3. Компрессор 150 Вт - 4 шт.
4. Труба канализационная раструбная ПП 110x2,7 L=0,5 м;

«ТОПАС - 150»

1. Труба канализационная раструбная ПП 110х2,7 L=0,5 м - 2 шт.;
2. Пруток сварочный ПП 7мм - 6 м; 3. Компрессор 150 Вт - 6 шт. ;
4. Распределительная емкость 0,6х0,6х2 м.

Все усиленные УОСВ «ТОПАС» от модели УОСВ «ТОПАС-20» комплектуются: доска ПП 10мм - 0,04м² либо доска ПП 10мм - 0,08м². Зависит от модели.

Комплектация дополнительным оборудованием.

УОСВ с принудительным отведением биологически очищенной воды (далее «принудительная УОСВ») всего модельного ряда марки «ТОПАС» укомплектовываются отдельно:

1. Насос дренажный с поплавковым выключателем – 1 шт.
2. Комплект фитингов и шлангов для соединения насоса.
3. По запросу возможна комплектация канализационной раструбной трубой ПП 160х4,9, L=150мм.

Все УОСВ модельного ряда марки «ТОПАС» могут дополнительно комплектоваться световой аварийной сигнализацией или иной аварийной сигнализацией предлагаемой заводом производителем.

Световая аварийная сигнализация состоит из:

1. Светильник влагозащищенный – 1шт.
2. Поплавковый датчик уровня в сборе – 1шт.
3. Сальник ввода – 1шт.

Транспортировка и хранение установки очистки сточных вод ТОПОЛ-ЭКО/ТОPOL-ЕСО модели ТОПАС/ТОPAS (далее по тексту УОСВ «ТОПАС»)

Чтобы избежать повреждения УОСВ и травм людей при транспортировке УОСВ, обязательно следует соблюдать следующие требования:

- Проводить работы по транспортировке имеют право только лица, имеющие специальную квалификацию, навыки работы и строго соблюдая технику безопасности.
- Устройство можно подцеплять к грузоподъемным приспособлениям только в специально обозначенных точках:

Для УОСВ «ТОПАС-5»- «ТОПАС-15» всех модификаций, кроме Лонг согласно рисунку №1А.

Для УОСВ «ТОПАС-20» - ТОПАС-150» всех модификаций, кроме Лонг согласно рисунку № 1Б.

Для УОСВ «ТОПАС-5 Лонг – ТОПАС-15 Лонг» согласно рисунку № 1В.

- Установку можно транспортировать теми видами транспортных средств, которые соответствуют правилам перевозок грузов, действующих на данном виде транспорта.
- Установка (в таре или без тары) должна быть закреплена в транспортном средстве так, чтобы исключить ее перемещение при движении транспорта.
- При транспортировании и хранении емкостей не допускается подвергать их воздействию ударных нагрузок, длительных воздействий прямых солнечных лучей.
- Условия хранения установок 1(Л) - ГОСТ 15150.

Ввиду того, что на местах условия и возможности могут быть самими разными, невозможно дать точной инструкции о том, как доставлять УОСВ к месту его эксплуатации. Эту задачу следует поручить квалифицированному и подготовленному персоналу.

Рис. № 1А

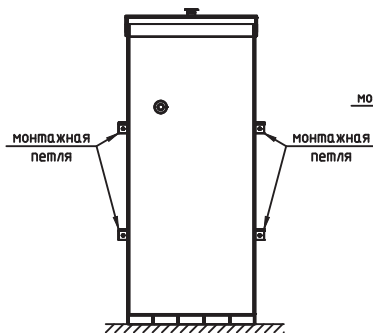


Рис. № 1Б

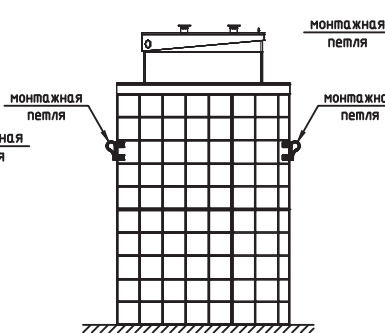
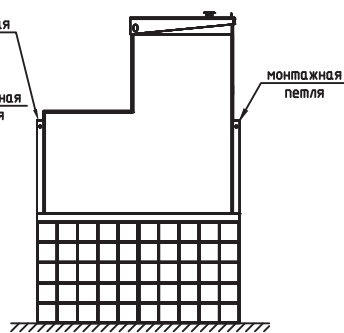


Рис. 1В



Инструкция по установке и выполнению монтажных работ

До проведения работ по установке УОСВ «ТОПАС» следует обратить внимание на следующее:

- Внимательно изучить монтажную схему и инструкцию по установке и выполнению монтажных работ, прилагаемую к Вашей УОСВ.
- УОСВ «ТОПАС» не имеет отверстия для подсоединения подводящего (и отводящего для «принудительных УОСВ») трубопровода канализации.
- Необходимо соблюсти следующие условия: подводящий трубопровод должен быть введен в приемную камеру УОСВ «ТОПАС», согласно габаритов, указанных в монтажной схеме. Отверстие в стенке приемной камеры УОСВ «ТОПАС» должно быть вырезано точно по контуру подводящего трубопровода.
- При монтаже отверстие для подводящего трубопровода вырезается и герметизируется. Наилучшим способом герметизации подводящего трубопровода, рекомендуемым производителем, является опайка с помощью технического фена и прутка сварочного ПП 7 мм.
- Все самотечные модели УОСВ «ТОПАС» изготавливаются с патрубком Ø 110 мм. для слива очищенных стоков. В моделях с принудительным выбросом труба (Ø 25 мм либо Ø 32 мм) выводится в любую сторону, в соответствии с монтажной схемой, прилагаемой к Вашей УОСВ, на глубине минимум 2150 мм от дна УОСВ (в зависимости от модели).
- Крышка/крышки УОСВ «ТОПАС», включая петли, должна/должны находиться выше уровня грунта на 150–180 мм. Это следует учитывать при возможных планируемых ландшафтных работах на участке.

- Вентиляция отработанных газов из УОСВ «ТОПАС» осуществляется через подводящую канализационную трубу, затем через фановый стояк.
- Фановый канализационный стояк должен быть выведен непосредственно на крышу здания или в самую верхнюю точку канализационной сети, согласно СНиП 2.04.01-85. Не допускается совмещения шахт канализационного и вентиляционного стояков.

Монтаж установки очистки сточных вод ТОПОЛ-ЭКО/ТОPOL-ECO модели ТОПАС/ТОPAS (далее по тексту УОСВ «ТОПАС»)

УОСВ «ТОПАС» – представляет собой цельный самонесущий резервуар, корпус которого выполнен из прочного пластика – полипропилена. Прочность корпуса определена применением листового полипропилена специального назначения. Применение данного материала позволяет отказаться от бетонирования стенок УОСВ «ТОПАС» и уменьшить стоимость монтажа.

УОСВ «ТОПАС» устанавливается в заранее подготовленный котлован (согласно монтажной схеме на приобретенное Вами УОСВ).

Ребра жесткости на наружной стенке УОСВ создают дополнительное сопротивление для исключения всплытия.

Обсыпку УОСВ следует выполнять песком одновременно с заливкой УОСВ «ТОПАС» чистой водой с целью выравнивания внутреннего и наружного давления.

Монтаж УОСВ «ТОПАС»:

1. Подготовить котлован, согласно монтажной схемы, с установкой опалубки для Вашей модели УОСВ.
2. Произвести равномерную подсыпку песка под основание, не менее 150 мм.
3. Проложить подводящую магистраль до точки входа в УОСВ согласно строительным нормам.

4. Подвести кабель к компрессорному отсеку УОСВ. При выборе электрического кабеля и автоматического выключателя используйте таб.1. Электрический кабель

Табл. 1

№	Наименование	
1	УОСВ «ТОПАС» 5-40 (отдельный автомат. выключатель)	10 Ам
2	УОСВ «ТОПАС» 50-150 (отдельный автомат. выключатель)	16 Ам
3	Рекомендуемый кабель при расстоянии до 30м	ВББШвнг 4х1,5 кв
4	Рекомендуемый кабель при расстоянии с 30м до 80м	ВББШвнг 4х2,5 кв
5	Рекомендуемый кабель при расстоянии более 80м	ВББШвнг 4х4 кв

подключается согласно Приложению 3.

5. Обеспечить наличие необходимого объема чистой воды непосредственно у места установки УОСВ для заливки.
6. УОСВ опускается в котлован и выставляется по уровню горизонтально и вертикально (максимальное отклонение 5 мм).
7. Зафиксировать обсыпку УОСВ со всех внешних сторон на 300 - 400 мм песком (ГОСТ 8736-93).
8. Заполнить УОСВ на эту же высоту водой.

-ВНИМАНИЕ! Для УОСВ "ТОПАС-30" - "ТОПАС-150" необходимо подготовить армированное бетонное основание, поверх которого производится песчаная подсыпка 50-100мм. Монтаж УОСВ производить в соответствии с прилагаемой схемой. В процессе засыпки УОСВ "ТОПАС-30" - "ТОПАС-150" камеры аэротенка вторичного отстойника и стабилизатора ила заполняются водой до уровня выхода чистой воды, а приемная камера заполняется водой на высоту 1 400 мм от дна установки. После этого можно вводить УОСВ в эксплуатацию.

9. УОСВ равномерно засыпается со всех сторон песком и одновременно заливается водой на 1000 мм от дна УОСВ.
10. Выполнить входное отверстие:
- а) отметить контур подводящего трубопровода в диапазоне врезки, в соответствии с монтажной схемой;
 - б) выполнить технологическое отверстие под ввод канализационной трубы;
 - в) установить прилагаемый патрубок и опаять его сварочным прутом;
 - г) соединить подводящую магистраль с патрубком через соединительную либо компенсирующую муфту.
11. Проложить магистраль очищенной воды до точки сброса.
12. В моделях УОСВ с самотёчным выходом произвести соединение выходной трубы с магистралью водоотведения очищенной воды.
- В УОСВ с принудительным выбросом выполнить отверстие Ø 25 либо Ø 32 (в зависимости от модели УОСВ) в любую из сторон по направлению выброса очищенной воды, вставить прилагаемый патрубок и опаять его сварочным прутом. Установить насос в емкость для сбора очищенной воды и собрать отвод воды согласно прилагаемой к комплекту схемы. Подключить насос согласно Приложению № 4.
13. В УОСВ устанавливаются компрессоры и подключаются согласно Приложению № 4.
14. УОСВ обсыпается песком до нулевой отметки уровня земли.

В процессе монтажа УОСВ «ТОПАС» камеры азотенка, вторичного отстойника и стабилизатора ила заполнить чистой водой до уровня выхода очищенной воды, а приемную камеру - до нижнего уровня подводящего трубопровода. Проверить правильность подключения компрессорного и насосного (если предусмотрено моделью УОСВ) оборудования. Подать напряжение на УОСВ. Повернуть тумблер в положение ВКЛ. УОСВ готова к использованию.

Время выхода УОСВ на штатный режим работы – до 30 дней непрерывной работы при проживании номинального количества пользователей. После перехода на штатный режим у работающей УОСВ вода на выходе должна быть визуально чистой и без запаха.

Во время образования активного ила (первые 14-30 дней) имеет место значительное пенообразование. Основной причиной этого является применение синтетических поверхностно-активных веществ (СПАВ) в домашнем хозяйстве (бытовые моющие

- ВНИМАНИЕ!

При присоединении к канализационной сети необходимо учитывать, что УОСВ поставляется без отверстия для входа канализационной трубы, так как врезка может быть произведена на разных высотах в соответствии с моделью. После установки УОСВ в котлован с подготовленным дном согласно прилагаемой схеме следует вырезать в стенке приемной камеры отверстие для подводящего трубопровода в соответствии с монтажной схемой. В целях обеспечения достаточного накопительного объема (для залпового сброса), во избежание подпора воды в подводящем трубопроводе и для оптимальной работы УОСВ необходимо, чтобы подводящий трубопровод был установлен, не менее, чем на 1 500 мм выше ее днища.

Отверстие в стенке следует вырезать точно по контуру канализационной трубы и герметично обварить сварочным прутом.

Необходимо соблюдать следующие условия:

- вход должен быть введен в уравнительный резервуар (приемную камеру);
- вход зависит от модели УОСВ «ТОПАС»;
- технологический трубопровод (подводящая магистраль) выполняется из труб НПВХ 110х3,2 мм либо труб НПВХ 160х3,6 мм.

и чистящие средства). Пена постепенно исчезает с повышением концентрации ила в аэротенке.

В первые 14-30 дней желательно сократить использование химических веществ в домашнем хозяйстве.

Выход на штатный режим определяется путём отбора пробы активационной смеси из камеры аэротенка (в режиме аэрации) в стеклянную ёмкость вместимостью примерно 1л. Активационной смеси дают отстояться в течение 20–30 мин, после чего на дно емкости осаждается активный ил, а над ним появляется слой очищенной воды. Линия раздела очищенной воды и ила должна быть отчетливо видна. Ил должен иметь объем примерно 20% вместимости емкости, и примерно 80% будет составлять прозрачная вода. УОСВ, таким образом, введена в работу и теперь достаточно устойчива к СПАВ, которые употребляются в домашнем хозяйстве, в том числе к порошку для стирки. Если ила меньше, процесс ввода УОСВ не окончен или УОСВ недостаточно загружена хозяйственно-бытовыми стоками.

Установка световой аварийной сигнализации.

В доме.

Допускается установка аварийной сигнализации в ином месте согласно правилам нормативной технической документацией.

На крышке УОСВ «ТОПАС».

1. Под электрическим светильником делается отверстие в крышке УОСВ «ТОПАС» Ø 8-10 мм.
2. Устанавливаем влагозащитный светильник на крышке УОСВ.
3. Подключаем влагозащитный светильник в распаечную коробку.²

Техническое обслуживание установки очистки сточных вод ТОПОЛ-ЭКО/ТОПОЛ-ЕСО модели ТОПАС/ТОPAS (далее по тексту УОСВ «ТОПАС»)

Работа УОСВ полностью автоматизирована и не требует ежедневного обслуживания. Необходимо только время от времени осуществлять контроль правильности ее работы визуально при открытой крышке.

Раз в неделю:

- визуальный контроль работы УОСВ «ТОПАС».

Раз в 3 месяца:

- Удаление избыточного активного ила из стабилизатора активного ила (камеры D).

Для определения необходимости выполнения данной операции необходимо отобрать пробу активационной смеси в стабилизаторе (в режиме аэрации) в стеклянную емкость вместимостью примерно 1 л. Активационной смеси дают отстояться в течении 30 минут, после чего на дно емкости осаждается активный ил, а над ним появляется слой очищенной воды. Откачка производится, если объем ила составляет 50% и более вместимости емкости:

² длина кабеля не должна препятствовать открыванию крышки УОСВ.

- С помощью встроенного насоса откачки ила в УОСВ «ТОПАС-5» - УОСВ «ТОПАС-20».

Выключить УОСВ «ТОПАС» тумблером в компрессорном отсеке, затем отпустить хомут, удалить заглушку на шланге эрлифт-насоса стабилизатора ила, включить УОСВ «ТОПАС». Эрлифт будет производить откачку только при поднятом рабочем поплавковом датчике в приемной камере (т.е. если уровня воды в приемной камере недостаточно, поплавковый датчик необходимо приподнять). Откачать 50% жидкости от общего объема камеры D (примерно 90-110 см от верхней части перегородки между камерой A и D). Залить чистую воду до первоначального уровня жидкости камеры D.

- С помощью фекального насоса в УОСВ «ТОПАС-5» - УОСВ «ТОПАС-20» (приобретается заказчиком отдельно).

Осторожно, избегая ударов по корпусу УОСВ, погрузить фекальный насос на дно камеры D. Откачать 50% жидкости от общего объема камеры D (примерно 90-110 см от верхней части перегородки между камерой A и D). Залить чистую воду до первоначального уровня жидкости камеры D.

- С помощью фекального насоса в УОСВ «ТОПАС-30» и выше (приобретается заказчиком отдельно).

Осторожно погрузить фекальный насос на дно камеры D, избегая ударов по корпусу УОСВ и учитывая расположение азэртатора, азэртатор располагается вдоль перегородки между камерами A и D. Откачать 50% жидкости от общего объема камеры. Залить чистую воду до первоначального уровня жидкости камеры D.

• Очистка насосов эрлифтов и фильтра крупных фракций в приёмной камере: Отстегнуть от фиксирующих опор насос эрлифт и фильтр грубых фракций в приемной камере (камера A). Отсоединить шланги Ø4 мм воздушных линий от штуцера насоса эрлифта и фильтра грубых фракций. Извлечь промыть под напором воды насос эрлифт и фильтр грубых фракций. Установить насос эрлифт и фильтр грубых фракций в обратной последовательности.

• Очистка и промывка УОСВ «ТОПАС».

Извлечь крупные нерастворимые вещества из камер УОСВ сачком или ситом. Смыть иловый налет со стенок камер УОСВ, шлангов азэрационнй системы и воздушных линий.

• Прочистка форсунок 1-го и 2-го циклов.

Отсоединить шланг Ø4 мм воздушных линий от форсунок воздухораспределителя (1-го и 2-го циклов). Прочистить внутренние отверстия форсунки от засора, грязи и налета механическим или воздушным методом. Соединить воздушные линии с распределителем в обратной последовательности.

• Прочистка воздушного фильтра компрессора.

Указано в инструкции по эксплуатации и техническому обслуживанию «ВОЗДУШНЫЙ КОМПРЕССОР».

Раз в год:

- Очистка донной части приемной камеры (камеры А) от минерализованного осадка.³

Очистка производится в несколько этапов. Осторожно погрузить фекальный насос на дно камеры А, избегая ударов по корпусу УОСВ и аэратора, расположенного на дне корпуса УОСВ. Откачать не более 40% жидкости от общего объема камеры. Залить чистую воду до первоначального уровня жидкости камеры А. Произвести эти действия до полного осветления жидкости. (Внимание: при полном опорожнении УОСВ «ТОПАС» возможна ее деформация или всплытие при наличии грунтовых вод).

Раз в 2 года:

- замена мембран компрессора.

Указано в инструкции по эксплуатации и техническому обслуживанию “ВОЗДУШНЫЙ КОМПРЕССОР”

Раз в 3 года:

Очистка донной части камеры аэротенка (камеры В) от минерализованного осадка.³ Очистка производится в несколько этапов. Осторожно погрузить фекальный насос на дно камеры В, избегая ударов по корпусу УОСВ и аэратора, расположенного на дне корпуса УОСВ. Откачать не более 40% жидкости от общего объема камеры. Залить чистую воду до первоначального уровня жидкости камеры В. Произвести эти действия до полного осветления жидкости. (Внимание: при полной откачке УОСВ «ТОПАС» возможна ее деформация или всплытие при наличии грунтовых вод).

Раз в 10 лет:

- замена аэрационных элементов на аэраторах.

Выполняется авторизованным сервисным центром.

³ Данную операцию, во избежание повреждения УОСВ и/или его отдельных элементов, рекомендовано выполнять авторизованным сервисным центром.

Оценка работы установки очистки сточных вод ТОПОЛ-ЭКО/ТОPOL-ЕСО модели ТОПАС/ТОPAS (далее по тексту УОСВ «ТОПАС»)

При правильной работе УОСВ вода на выходе визуально чистая, без резкого неприятного запаха.

Мутная вода на выходе из УОСВ. Возможные причины.

- В ходе ввода УОСВ в эксплуатацию, не образуется достаточное количество ила. Является допустимым до выхода на штатный режим работы.
- Понижение pH, резкое падение температуры или химическое загрязнение. Пример: в случае интенсивной стирки белья при применении большого количества моющих средств, в том числе отбеливателей на основе хлора, или сточных вод из посудомоечной машины. Данная проблема урегулируется сама в течение короткого периода времени.
- Массовая перегрузка УОСВ, либо превышение залпового сброса или нехватка кислорода в активации, которая может быть вызвана разгерметизацией распределительной воздушной сети или выхода из строя компрессорного оборудования.

Отбор проб биологически очищенной воды выполняют на выходе воды из УОСВ.

Эксплуатация установки очистки сточных вод ТОПОЛ-ЭКО/ТОPOL-ЕСО модели ТОПАС/ТОPAS (далее по тексту УОСВ «ТОПАС»)

УОСВ предусматривает возможность очистки хозяйственно-бытовых стоков в круглогодичный период.

УОСВ «ТОПАС» оборудована крышкой с теплоизоляцией. Если наружная температура не опускается ниже -20°C и обеспечивается не менее 20 % притока хозяйственно - бытовых вод, УОСВ не требует никаких специальных зимних профилактических мероприятий. В случае резкого понижения температуры либо наступления затяжных морозов, рекомендуется дополнительно утеплить верхнюю часть УОСВ «ТОПАС»⁴.

При падении наружной температуры ниже -15°C не рекомендуется без необходимости открывать УОСВ.

Сведения о консервации УОСВ «ТОПАС» необходимо отражать в таблице проведения сервисных и ремонтных работ.

Работы по консервации (расконсервации), при сезонной эксплуатации УОСВ «ТОПАС», необходимо проводить в соответствии с настоящим Техническим паспортом.

Изготовитель не несет ответственности за нарушение потребителем порядка консервации УОСВ.

⁴ При утеплении крышки необходимо обеспечить приток воздуха через вентиляционный воздухозаборник.

Консервация установки очистки сточных вод ТОПОЛ-ЭКО/ТОPOL-ECO модели ТОПАС/ТОPAS (далее по тексту УОСВ «ТОПАС»)

ВНИМАНИЕ!

Не допускается откачка жидкости одновременно из камер УОСВ – возможна ее деформация или всплытие при наличие грунтовых вод.

Для проведения консервации на зимний либо длительный период необходимо произвести следующие процедуры.

1. Промыть УОСВ.
2. По очередности (по камерно) произвести откачку содержимого УОСВ и заливку чистой воды из каждой камеры не более 40% от объема каждой камеры по следующей схеме: камера отстойника стабилизатора ила → камера аэротенка → приемная камера. И так до полного осветления воды. После заливки УОСВ уровень чистой воды должен составлять 1800 мм от дна УОСВ.
3. Прочистить насосы аэрлифты и форсунки.
4. Отключить УОСВ от электроснабжения.
5. Снять компрессоры из компрессорного отсека. В принудительных УОСВ снять насос.
6. Утеплить крышку УОСВ в зимний период.

Требования к электроснабжению

Подключение электроснабжения УОСВ «ТОПАС» осуществлять только через распределительный щит, от отдельного автоматического выключателя (см. таблицу №1). Запрещается подключать УОСВ в электрическую розетку либо с другими потребителями электроэнергии.

УОСВ «ТОПАС» работает при отклонениях напряжения от номинала в пределах $\pm 5\%$. Отключение подачи электрической энергии на срок не более 4 часов не влияет на работу станции, при более длительном отключении электроэнергии начинаются анаэробные процессы, и возникает опасность переполнения системы.

При отключении электричества необходимо прекратить водопотребление, так как, возможны переполнение приемной камеры очистного сооружения и попадание неочищенного стока в окружающую среду.

УОСВ «ТОПАС» может быть подключена к источнику бесперебойного питания. Рабочее напряжение требуемое для работоспособности УОСВ 220В $\pm 5\%$.

Санитарно-гигиенические требования

УОСВ «ТОПАС» можно устанавливать вблизи жилых зданий. Во внутреннее пространство УОСВ подается воздух из окружающей среды и осуществляется ее вентиляция через подводящий канализационный трубопровод. УОСВ «ТОПАС» не выделяет неприятного запаха, так как в ходе работы преобладают аэробные процессы. В процессе работы УОСВ производит минимальный шум. Уровень шума компрессора, который находится под утепленной крышкой составляет величину не более 37 дБ.

Для вентиляции внутренней канализационной сети над каждым стояком необходимо предусмотреть вытяжную часть согласно СНиП 2.04.01-85.

Срок службы установки очистки сточных вод ТОПОЛ-ЭКО/ТОРОL-ЕСО модели ТОПАС/ТОРАS (далее по тексту УОСВ «ТОПАС»)

УОСВ изготовлена из полипропилена, срок службы которого не менее 50 лет.
Срок службы аэрационного элемента – 10 лет.

ГАРАНТИЙНОЕ СВИДЕТЕЛЬСТВО

Внимание! *Убедитесь, что продавец, продающий Вам продукцию, правильно заполнил гарантийный талон изготовителя с указанием всех серийных номеров.*

Гарантия выдается продавцом и изготовителем в соответствии с действующим законодательством Российской Федерации.

На УОСВ «ТОПАС» предоставляется гарантия сроком 36 месяцев со дня ввода ее в эксплуатацию (при отсутствии отметки в техническом паспорте о вводе в эксплуатацию, гарантийный срок исчисляется с момента монтажа или шефмонтажа, а при отсутствии в техническом паспорте сведений о вводе в эксплуатацию, монтаже, шефмонтаже, гарантийный срок исчисляется с даты продажи, но не более 48 месяцев с даты продажи заводом-изготовителем) и действует при условии, что УОСВ «ТОПАС» приобретена у предприятия-изготовителя или у законного продавца и эксплуатировалась в строгом соответствии с техническим паспортом.

Примечание: гарантия на компрессоры, насосы и другое электрооборудование устанавливается производителями данного оборудования. Гарантия на блок управления составляет один год и действует при сохранении заводской пломбы.

ВНИМАНИЕ!

Техническое обслуживание и ремонт УОСВ «ТОПАС» производится согласно правилам технической эксплуатации.

Все электрическое оборудование УОСВ должно быть заземлено.

Устранение неисправностей в УОСВ «ТОПАС» производится только при отключенном электроснабжении.

К монтажу и обслуживанию УОСВ «ТОПАС» допускаются лица, получившие инструктаж по технике безопасности, изучившие инструкцию по монтажу УОСВ «ТОПАС» и обученные безопасным методам работы.

Техническое обслуживание и ремонт УОСВ «ТОПАС» проводят специалисты сервисной службы либо лица, прошедшие инструктаж.

При обслуживании, монтаже необходимо избегать ударно-механических воздействий на УОСВ.

Не допускать работу УОСВ «ТОПАС» с нештатными компрессорами, блоками питания и датчиками.

При монтаже УОСВ«ТОПАС» необходимо руководствоваться приложениями и монтажной схемой к Вашей УОСВ. До начала земляных работ уточнить нулевую отметку земли, с учетом возможных ландшафтных работ.

Не оставлять без присмотра УОСВ с открытой крышкой.

Не допускать к УОСВ детей и домашних животных.

Гарантийные условия

- Гарантия распространяется на все дефекты, возникшие по вине производителя.
- Гарантия не распространяется на дефекты, возникшие по вине потребителя в результате нарушений правил монтажа и эксплуатации изделия.
- Претензии после ввода УОСВ «ТОПАС» в эксплуатацию принимаются через производителей работ по монтажу, шефмонтажу, торгующие организации или от пользователя УОСВ.
- Обязательно наличие паспорта изделия, правильно заполненного гарантийного талона с указанием типа, размера, даты продажи, штампа торгующей организации, подписи продавца или ответственного лица.
- Запрещается включать, отключать и переставлять разъемы внутри УОСВ «ТОПАС», производить иные действия лицам без соответствующего навыка ремонта или обслуживания УОСВ «ТОПАС».
- Во время эксплуатации УОСВ необходимо производить плановые работы в соответствии с рекомендациями производителя.

ВНИМАНИЕ! Любые конструктивные изменения, выполненные не производителем или без письменного на это его согласия, могут привести к проблемам в дальнейшей эксплуатации приобретенной УОСВ «ТОПАС» и снятия её с гарантии.

При эксплуатации УОСВ «ТОПАС»

ЗАПРЕЩАЕТСЯ:

- сброс в канализацию остатков овощей и фруктов;
- сброс в канализацию строительного мусора (песка, извести и т.д.), это приводит к засору УОСВ и как следствие потере работоспособности;
- сброс в канализацию полимерных пленок и других биологически не разлагаемых соединений (в эту категорию входят презервативы, гигиенические пакеты, фильтры от сигарет, пленки от пачек сигарет и т.д.), это приводит к закупорке насосов и как следствие потере работоспособности УОСВ;

- сброс в канализацию воды от регенерации систем очистки питьевой воды и сброс промывных вод фильтров бассейна. Сброс данных вод следует проводить по отдельной напорной канализации;
- сброс в канализацию большого количества стоков после отбеливания белья хлорсодержащими препаратами (персоль, белизна и др.);
- сброс в канализацию мусора от лесных грибов;
- сброс в УОСВ испорченных продуктов питания;
- сброс в канализацию лекарств и лекарственных препаратов;
- слив в канализацию машинных масел, антифризов, кислот, щелочей, спирта и т.д.;
- сброс шерсти домашних животных.

На неисправности, вызванные нарушением этих пунктов, а также возникшие вследствие пожара или иных природных явлений, – гарантия не распространяется!

РАЗРЕШАЕТСЯ:

- сброс в канализацию туалетной бумаги (целлюлозно-бумажная);
- сброс в канализацию стоков стиральных машин при условии применения бытовых стиральных порошков;
- сброс в канализацию кухонных стоков;
- сброс в канализацию небольшого количества средств для чистки унитазов, санфаянса и кухонного оборудования, применяемых в бытовых целях.

ВНИМАНИЕ!

- при отключении электричества необходимо сократить водопотребление, так как возможно переполнение приемной камеры и попадание неочищенного стока в окружающую среду;
- применение в больших количествах чистящих средств, содержащих хлор и другие антисептики, может привести к отмиранию активного ила и как следствие к потере работоспособности УОСВ;
- несвоевременная откачка избытков активного ила приводит к его загустению и в последствии к нарушению работы УОСВ.

За справочной информацией и консультациями обращаться:

- к производителю:

адрес: 127549, г. Москва, ул. Бибиревская, д. 10, корп. 1, тел.: (495) 789-69-37, 789-84-37;

- либо непосредственно к Продавцу.

Подробная информация на сайте: www.topol-eco.ru

Дополнительно к паспорту изделия прилагаются (просьба не забыть получить):

1. Действующий сертификат соответствия.
2. Декларация соответствия.
3. Монтажная схема на приобретенное Вами УОСВ.
4. Технические паспорта на компрессорное и насосное оборудование входящих в состав приобретённой УОСВ (тип, модель, серийный номер указываются в разделе «Комплектация УОСВ» гарантийного талона).

ГАРАНТИЙНЫЙ ТАЛОН
на УОСВ модельного ряда ТОПАС™
ПРОИЗВОДИТЕЛЯ ООО ПО «ТОПОЛ-ЭКО»®

127549, Россия, г. Москва, ул. Бибиревская, дом 10, корпус 1 (офис)

При покупке УОСВ требуйте заполнения гарантийного талона!

Наименование УОСВ (модель, конфигурация) ТОПАС - _____

Серийный номер _____ Дата продажи _____

Данная модель УОСВ «ТОПАС» укомплектована компрессорным и насосным оборудованием:

Тип оборудования	Модель	Серийный номер
Компрессор		
Компрессор		
Компрессор		
Компрессор		
Компрессор		
Компрессор		
Насос		
Насос		

ООО ПО «ТОПОЛ-ЭКО»® гарантирует потребителю, что реализуемая УОСВ «ТОПАС» произведена по технологии, прошла отдел технического контроля (ОТК) и пригодна к эксплуатации.

ООО ПО «ТОПОЛ-ЭКО»®

М.П.

С гарантийными условиями и правилами эксплуатации ознакомлен(а)

НАИМЕНОВАНИЕ, АДРЕС, ТЕЛЕФОН ТОРГОВОЙ ОРГАНИЗАЦИИ
(Заполняется продавцом)

Продавец _____
Покупатель _____
Наименование УОСВ (модель, конфигурация) _____
Серийный номер _____
Дата продажи _____

М.П.

НАИМЕНОВАНИЕ, АДРЕС, ТЕЛЕФОН ТОРГОВОЙ ОРГАНИЗАЦИИ
(Заполняется продавцом)

Продавец _____
Покупатель _____
Наименование УОСВ (модель, конфигурация) _____
Серийный номер _____
Дата продажи _____

М.П.

НАИМЕНОВАНИЕ, АДРЕС, ТЕЛЕФОН ТОРГОВОЙ ОРГАНИЗАЦИИ
(Заполняется продавцом)

Продавец _____
Покупатель _____
Наименование УОСВ (модель, конфигурация) _____
Серийный номер _____
Дата продажи _____

М.П.

Заполняется продавцом

Отрывной купон №1

Продавец _____

Модель _____

Серийный номер _____

Дата продажи _____

М.П.

Отрывной купон №2

Продавец _____

Модель _____

Серийный номер _____

Дата продажи _____

М.П.

Отрывной купон №3

Продавец _____

Модель _____

Серийный номер _____

Дата продажи _____

М.П.

Отрывной купон №4

Продавец _____

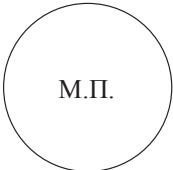
Модель _____

Серийный номер _____


Дата продажи _____

М.П.

Заполняется сервисным центром

Организация _____	
Дата выполнения работ по гарантии _____	
Адрес _____	
Заявленный дефект _____	
Обнаруженные недостатки _____	

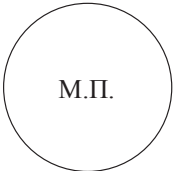
Исполнитель (Ф.И.О.) _____	




Организация _____	
Дата выполнения работ по гарантии _____	
Адрес _____	
Заявленный дефект _____	
Обнаруженные недостатки _____	

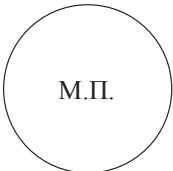
Исполнитель (Ф.И.О.) _____	




Организация _____	
Дата выполнения работ по гарантии _____	
Адрес _____	
Заявленный дефект _____	
Обнаруженные недостатки _____	

Исполнитель (Ф.И.О.) _____	



Организация _____	
Дата выполнения работ по гарантии _____	
Адрес _____	
Заявленный дефект _____	
Обнаруженные недостатки _____	

Исполнитель (Ф.И.О.) _____	



ГАРАНТИЙНЫЙ ТАЛОН
на УОСВ модельного ряда ТОПАС™

(остается у продавца)

**При покупке УОСВ требуйте заполнения данного
гарантийного талона!**

127549, Россия, г. Москва, ул. Бибиревская, дом 10, корпус 1
(офис)

Наименование УОСВ (модель, конфигурация) ТОПАС -

Серийный номер _____

Дата продажи _____

Дата ввода УОСВ «ТОПАС» в эксплуатацию _____

ООО ПО «ТОПОЛ-ЭКО»® гарантирует потребителю, что реализуемая УОСВ «ТОПАС» произведена по технологии, прошла отдел технического контроля (ОТК) и пригодна к эксплуатации.

ООО ПО «ТОПОЛ-ЭКО»®

М.П.

С гарантийными условиями и
правилами эксплуатации ознакомлен(а)



Приложение №1

Основные данные и характеристики

данные могут меняться производителем

Модель УОСВ	Кол-во условных пользователей	Залповый сброс, л.	Объем переработки, м3/сут	Потребляемая эл. энергия, кВт/сут	Вес, кг.	Габаритный размер, м		
						длина	ширина	высота
ТОПАС 5	5	220	1	1,5	250	1,2	1,2	2,5
ТОПАС 5 Long	5	220	1	1,5	310	1,2	1	3,1
ТОПАС 5 Пр	5	220	1	1,6	265	1,1	1,2	2,6
ТОПАС 5 Long Пр	5	220	1	1,6	320	1,2	1	3,1
ТОПАС 8	8	440	1,5	1,5	320	1,6	1,2	2,5
ТОПАС 8 Long	8	440	1,5	1,5	380	1,6	1,2	3,1
ТОПАС 8 Пр	8	440	1,5	1,6	335	1,6	1,2	2,6
ТОПАС 8 Long Пр	8	440	1,5	1,6	390	1,5	1,2	3,1
ТОПАС 10	10	760	2	2	425	2,1	1,2	2,5
ТОПАС 10 Long	10	760	2	2	500	2,1	1,2	3,1
ТОПАС 10 Long Ус	10	760	2	2	560	2,1	1,4	3,1
ТОПАС 10 Пр	10	760	2	2,1	440	2,1	1,2	2,6
ТОПАС 10 Long Пр	10	760	2	2,1	510	2	1,2	3,1
ТОПАС 10 Long ПрУс	10	760	2	2,1	570	2	1,4	3,1
ТОПАС 15	15	850	3	2,9	445	2,1	1,2	2,5
ТОПАС 15 Long	15	850	3	2,9	555	2,1	1,2	3,1
ТОПАС 15 Long Ус	15	850	3	2,9	625	2,11	1,4	3,1
ТОПАС 15 Пр	15	850	3	3,2	455	2,1	1,2	2,6
ТОПАС 15 Long Пр	15	850	3	3,2	565	2	1,2	3,1
ТОПАС 15 Long ПрУс	15	850	3	3,2	635	2,11	1,4	3,1
ТОПАС 20	20	1000	4	2,9	655	2,3	1,7	2,6
ТОПАС 20 Long	20	1000	4	2,9	750	2,3	1,7	3
ТОПАС 20 Пр	20	1000	4	3,2	665	2,2	1,7	2,6
ТОПАС 20 Long Пр	20	1000	4	3,2	760	2,2	1,7	3
ТОПАС 30	30	1200	6	3,6	790	2,3	2,2	2,6
ТОПАС 30 Long	30	1200	6	3,6	845	2,3	2,2	3
ТОПАС 30 Пр	30	1200	6	4,1	800	2,2	2,2	2,6
ТОПАС 30 Long Пр	30	1200	6	4,1	855	2,2	2,2	3
ТОПАС 40	40	1300	7	5,8	915	2,3	2,2	3,1
ТОПАС 40 Пр	40	1300	7	6,3	925	2,2	2,2	3,1
ТОПАС 50	50	1500	9	7,2	1170	3,3	2,2	3,1
ТОПАС 50 Пр	50	1500	9	8	1205	3,2	2,2	3,1
ТОПАС 75	75	2250	12	10,8	1545	4,3	2,2	3,1
ТОПАС 75 Пр	75	2250	12	11,8	1570	4,2	2,2	3,1
ТОПАС 100*	100	3000	16	14,4	2080	3,3	4,4	3,1
ТОПАС 100 Пр*	100	3000	16	15,7	2225	3,2	4,4	3,1
ТОПАС 150**	150	4500	24	21,6	3085	4,3	4,4	3,1
ТОПАС 150 Пр**	150	4500	24	23,6	3120	4,2	4,4	3,1

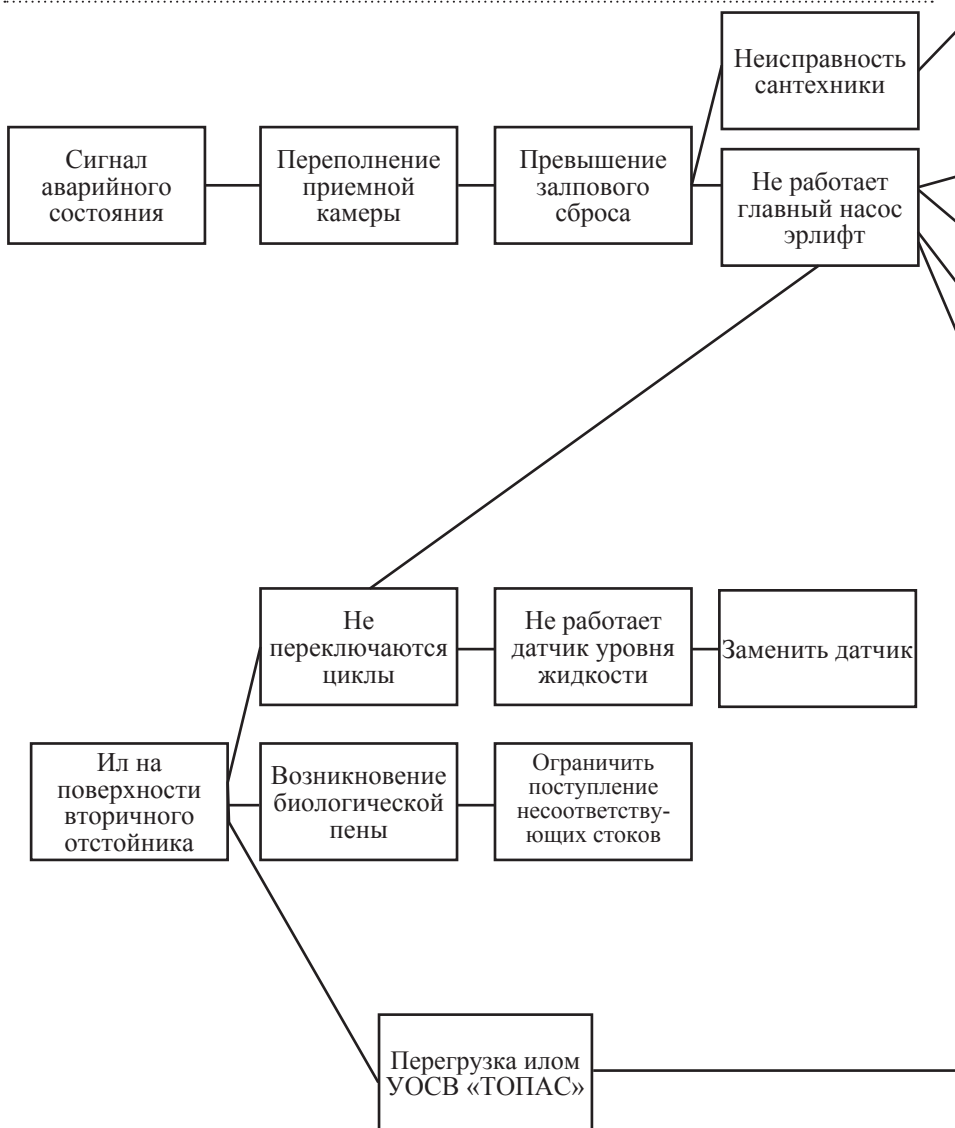
Long - удлиненная, Пр - принудительная, Ус - усиленная

* - двухкорпусная УОСВ

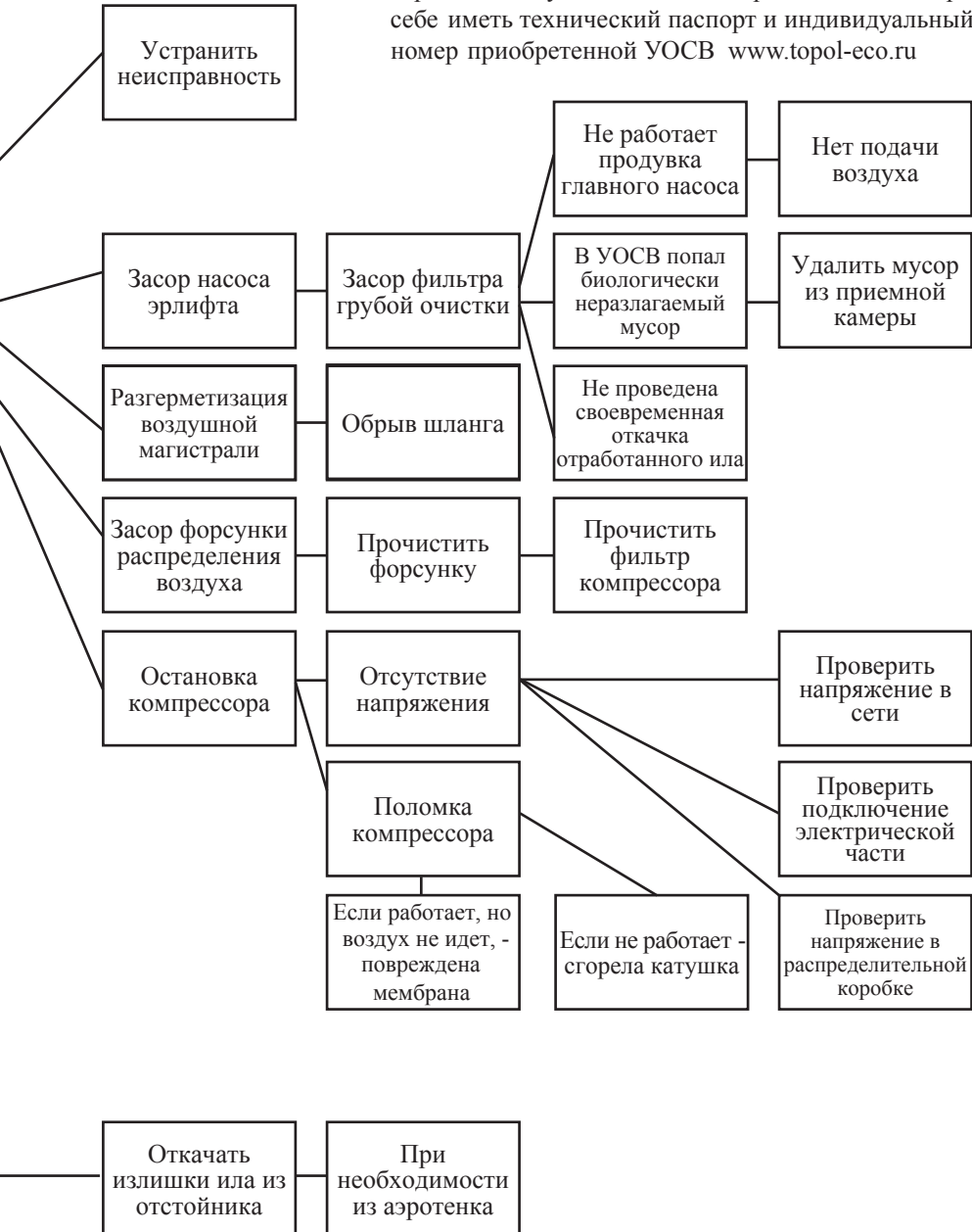
** - двухкорпусная УОСВ с распределительной емкостью

Приложение №2

Схема возможных неисправностей, их причины и способы устранения

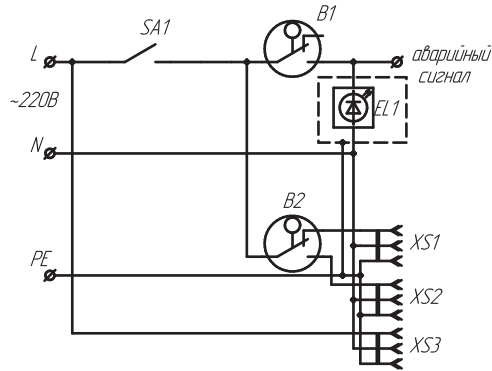


По вопросам сервисного обслуживания обращайтесь к Продавцу, либо непосредственно к ООО «ТОПОЛ-ЭКО сервис»® тел.: (495) 789-69-37; 789-84-37; 795-88-10; 8-800-333-69-37. Телефоны сервисной службы - на сайте производителя. При себе иметь технический паспорт и индивидуальный номер приобретенной УОСВ www.topol-eco.ru



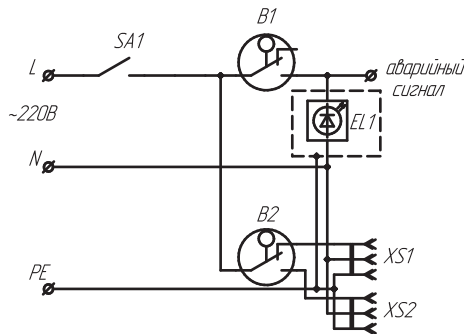
Приложение №3

Принципиальная схема ТОПАС 5-30
с принудительным насосом



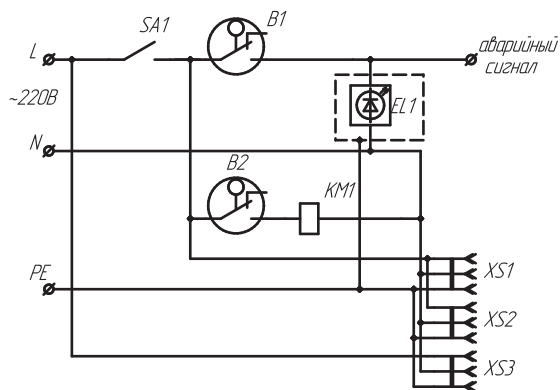
Поз. обозначение	Наименование	Кол.	Примечание
B1	Аварийный датчик	1	
B2	Датчик	1	
EL1	Светодиодный светильник АТ-ДБТ-01-03 Lux	1	
SA1	Переключатель XB7ND21	1	
XS1-XS3	Разетка DIS5702061	3	

Принципиальная схема ТОПАС 5-30



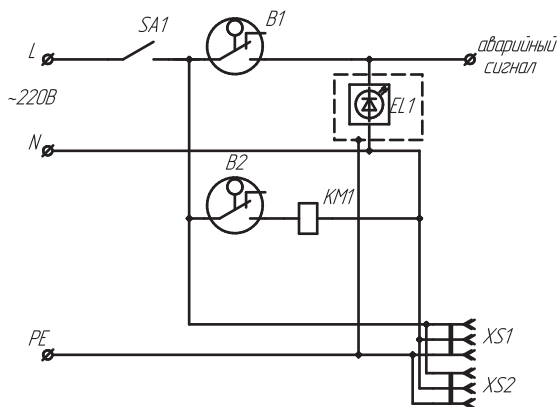
Поз. обозначение	Наименование	Кол.	Примечание
B1	Аварийный датчик	1	
B2	Датчик	1	
EL1	Светодиодный светильник АТ-ДБТ-01-03 Lux	1	
SA1	Переключатель XB7ND21	1	
XS1, XS2	Разетка DIS5702061	2	

Принципиальная схема ТОПАС 40-50
с принудительным насосом



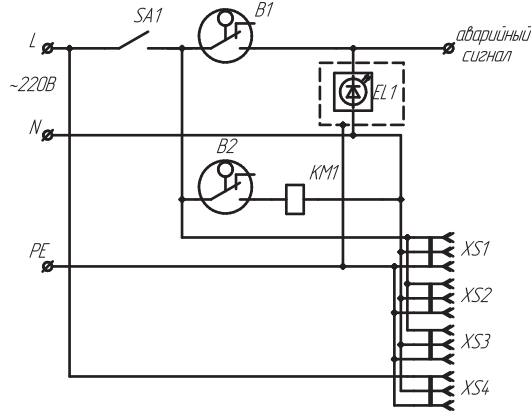
Поз. обозначение	Наименование	Кол.	Примечание
B1	Аварийный датчик	1	
B2	Датчик	1	
EL1	Светодиодный светильник АТ-ДБП-01-03 Lux	1	
KM1	Клапан магнитный МР160R-1-15	1	
SA1	Переключатель ХВ7ND21	1	
XS1-XS3	Разетка DIS5702061	3	

Принципиальная схема ТОПАС 40-50



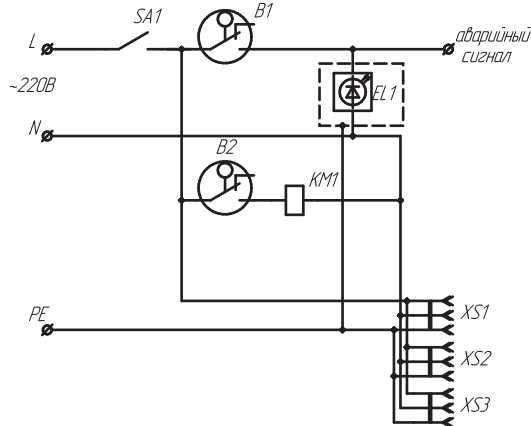
Поз. обозначение	Наименование	Кол.	Примечание
B1	Аварийный датчик	1	
B2	Датчик	1	
EL1	Светодиодный светильник АТ-ДБП-01-03 Lux	1	
KM1	Клапан магнитный МР160R-1-15	1	
SA1	Переключатель ХВ7ND21	1	
XS1, XS2	Разетка DIS5702061	2	

Принципиальная схема ТОПАС 75
с принудительным насосом



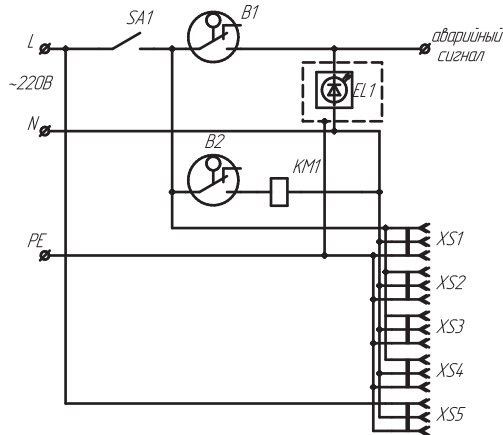
Поз. обозначение	Наименование	Кол.	Примечание
B1	Аварийный датчик	1	
B2	Датчик	1	
EL1	Светодиодный светильник АТ-ДБТ-01-03 Lux	1	
KM1	Клапан магнитный МР160R-1-15	1	
SA1	Переключатель XB7ND21	1	
XS1-XS4	Разетка DIS5702061	4	

Принципиальная схема ТОПАС 75



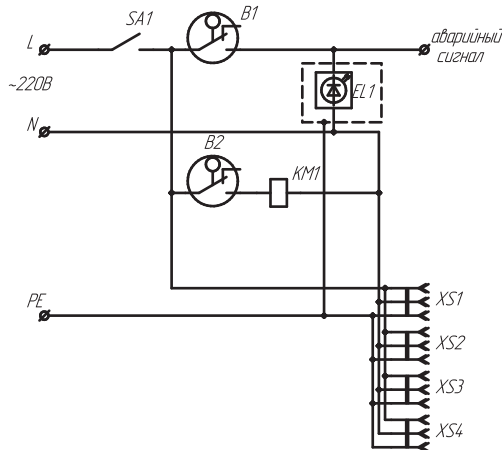
Поз. обозначение	Наименование	Кол.	Примечание
B1	Аварийный датчик	1	
B2	Датчик	1	
EL1	Светодиодный светильник АТ-ДБТ-01-03 Lux	1	
KM1	Клапан магнитный МР160R-1-15	1	
SA1	Переключатель XB7ND21	1	
XS1-XS3	Разетка DIS5702061	3	

Принципиальная схема ТОПАС 100
с принудительным насосом



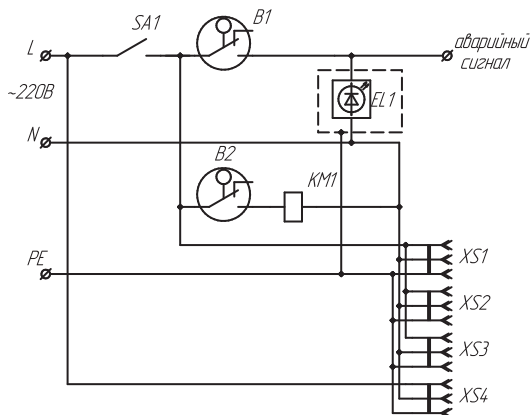
Поз. обозначение	Наименование	Кол.	Примечание
B1	Аварийный датчик	1	
B2	Датчик	1	
EL1	Светодиодный светильник АТ-ДБТ-01-03 Lux	1	
KM1	Клапан магнитный МР16ОР-1-15	1	
SA1	Переключатель ХВ7ND21	1	
XS1-XS5	Разетка DIS5702061	5	

Принципиальная схема ТОПАС 100



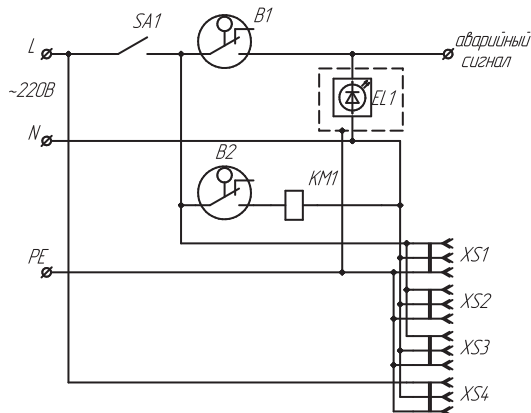
Поз. обозначение	Наименование	Кол.	Примечание
B1	Аварийный датчик	1	
B2	Датчик	1	
EL1	Светодиодный светильник АТ-ДБТ-01-03 Lux	1	
KM1	Клапан магнитный МР16ОР-1-15	1	
SA1	Переключатель ХВ7ND21	1	
XS1-XS4	Разетка DIS5702061	4	

Принципиальная схема ТОПАС 150
с принудительным насосом отсек 1



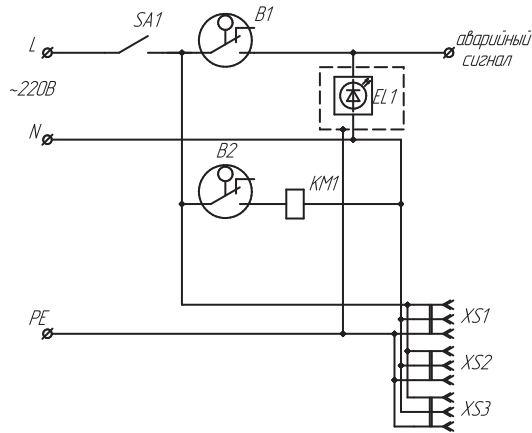
Поз обозначение	Наименование	Кол.	Примечание
B1	Аварийный датчик	1	
B2	Датчик	1	
EL1	Светодиодный светильник АТ-ДБТ-01-03 Lux	1	
KM1	Клапан магнитный МР16ОР-1-15	1	
SA1	Переключатель ХВ7ND21	1	
XS1-XS4	Разетка DIS5702061	4	

Принципиальная схема ТОПАС 150
с принудительным насосом отсек 2



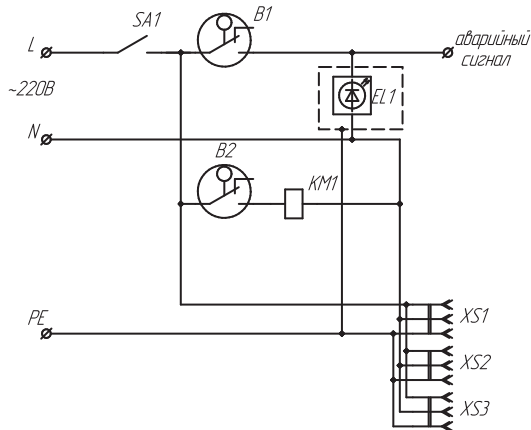
Поз обозначение	Наименование	Кол.	Примечание
B1	Аварийный датчик	1	
B2	Датчик	1	
EL1	Светодиодный светильник АТ-ДБТ-01-03 Lux	1	
KM1	Клапан магнитный МР16ОР-1-15	1	
SA1	Переключатель ХВ7ND21	1	
XS1-XS4	Разетка DIS5702061	4	

Принципиальная схема ТОПАС 150 отсек 1



Поз. обозначение	Наименование	Кол.	Примечание
B1	Аварийный датчик	1	
B2	Датчик	1	
EL 1	Светодиодный светильник АТ-ДБП-01-03 Lux	1	
KM1	Клапан магнитный МР160R-1-15	1	
SA1	Переключатель XB7ND21	1	
XS1-XS3	Разетка DIS5702061	3	

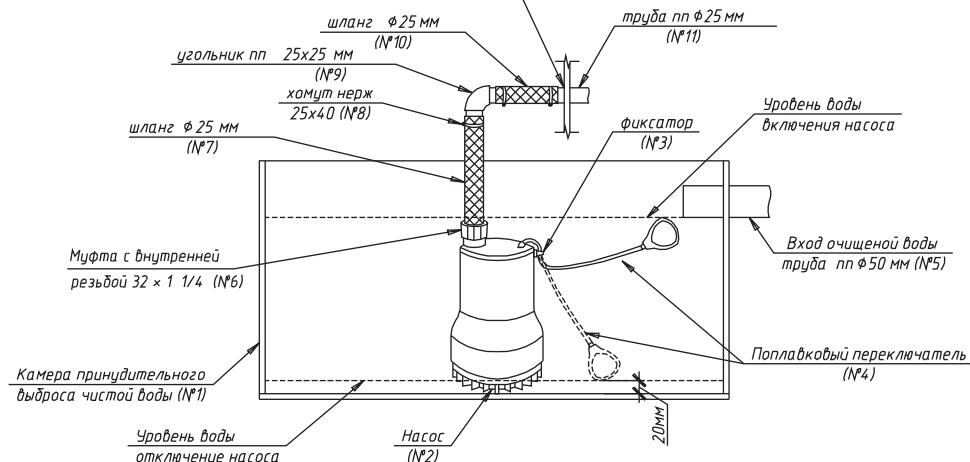
Принципиальная схема ТОПАС 150 отсек 2



Поз. обозначение	Наименование	Кол.	Примечание
B1	Аварийный датчик	1	
B2	Датчик	1	
EL 1	Светодиодный светильник АТ-ДБП-01-03 Lux	1	
KM1	Клапан магнитный МР160R-1-15	1	
SA1	Переключатель XB7ND21	1	
XS1-XS3	Разетка DIS5702061	3	

Схема подключения насоса к УОСВ "ТОПАС" Пр (в случае комплектации сооружения дренажным насосом для принудительного выброса чистой воды)

Выход стоков производится в любую сторону согласно монтажной схеме данной модели (отверстие) $\Phi 25\text{мм}$



В камеру принудительного выброса чистой воды (№1) устанавливается насос (№2). Поплавковый переключатель (№4) фиксируется в фиксатор (№3) установленный на насосе (№2). Ход поплавкового переключателя (№4) должен находится в свободном положении, чтобы мог беспрепятственно всплывать (включая насос), опускаться (отключая насос). Поплавковый переключатель (№4) на включение насоса (№2) устанавливать строго по уровню низа лотка входящей трубы $\Phi 50\text{мм}$ (№5) (см. схему). Отключение насоса (№2) устанавливать от дна камеры (№1) 20мм (см. схему).

На насос (№2) накручивается муфта с внутренней резьбой 32x1 1/4 (№6), в которую вставляется шланг 25 мм (№7). После на шланг 25 мм (№7) фиксируется уголок 25x25 (№9), далее на уголок одевается шланг 25 мм (№10). Шланг 25 мм (№10) фиксируется хомутом 25-40 (№8) к трубе ПП 25 мм (№11) и отводится в любую сторону стенки корпуса.

Приложение №4

1. Руководство по подключению компрессорного оборудования и электрической части УОСВ «ТОПАС-5», «ТОПАС-8», «ТОПАС-10» и их модификаций

При поставке оборудования со склада вместе с УОСВ поставляются:

- компрессор укомплектованный* – 2 шт.;
- насос погружной** – 1 шт.

А. Подключение компрессорного оборудования к УОСВ «ТОПАС» с самотечным отводом очищенной воды.

Подключение УОСВ к электроснабжению производится кабелем через отдельный автомат. После завершения работ по подключению электрокабеля в распаечную коробку (см. инструкцию в паспорте на УОСВ «ТОПАС») выполнить установку подключения компрессорного оборудования согласно рисунку №1.

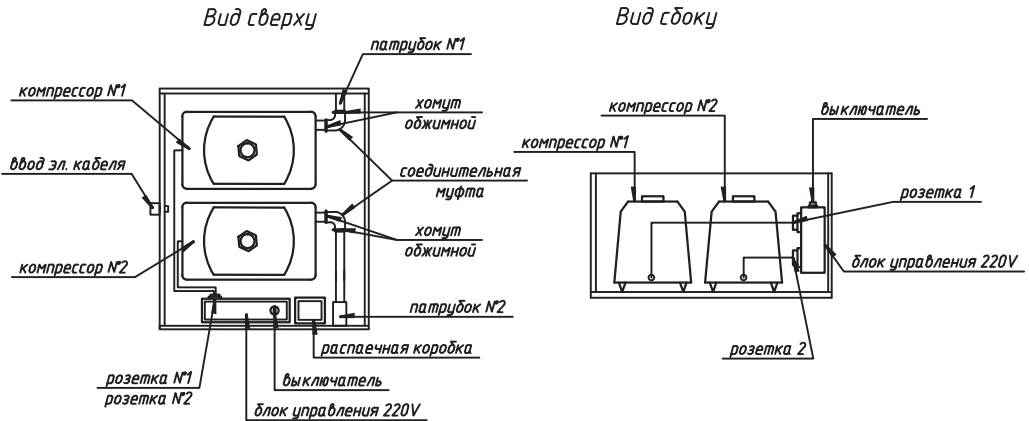


Рис. №1

СХЕМА УСТАНОВКИ И ПОДКЛЮЧЕНИЯ КОМПРЕССОРНОГО ОБОРУДОВАНИЯ

- компрессор №1 подключить к электрической розетке №1. Выходящий патрубок из компрессора стыкуется соединительной резиновой муфтой к патрубку №1 и обжимается прилагаемыми обжимными хомутами;
- компрессор №2 подключить к электрической розетке №2. Выходящий патрубок из компрессора стыкуется соединительной резиновой муфтой к патрубку №2 и обжимается прилагаемыми обжимными хомутами.

* Оборудование поставляется в заводской упаковке в полной комплектности. В комплектность одной упаковки входит: паспорт – 1 шт.; соединительная муфта (резиновая) – 1 шт.; хомут обжимной – 2 шт.; рем. комплект мембран (только с AirMac) – 1 комплект

** Оборудование поставляется только для модификации УОСВ «ТОПАС» с принудительным выбросом очищенной воды

Б. Подключение компрессорного оборудования к УОСВ «ТОПАС» с принудительным выбросом очищенной воды.

Подключение УОСВ к электроснабжению производится кабелем через отдельный автомат. После завершения работ по подключению электрокабеля в распаячную коробку (см. инструкцию в паспорте на УОСВ «ТОПАС») выполнить установку подключения компрессорного оборудования согласно рисунку №2.

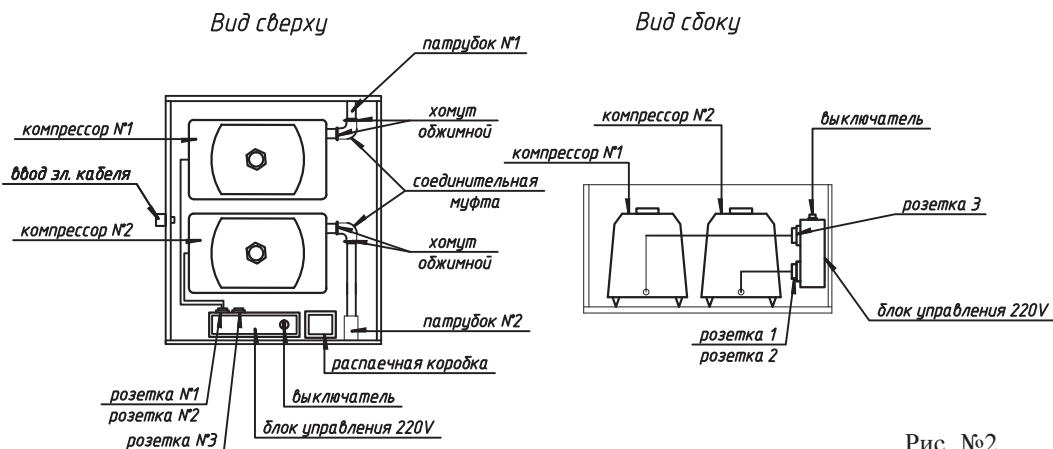


Рис. №2

СХЕМА УСТАНОВКИ И ПОДКЛЮЧЕНИЯ КОМПРЕССОРНОГО ОБОРУДОВАНИЯ

- компрессор №1 подключить к электрической розетке №1. Выходящий патрубок из компрессора стыкуется соединительной резиновой муфтой к патрубку №1 и обжимается прилагаемыми обжимными хомутами;
- компрессор №2 подключить к электрической розетке №2. Выходящий патрубок из компрессора стыкуется соединительной резиновой муфтой к патрубку №2 и обжимается прилагаемыми обжимными хомутами;
- погружной насос необходимо опустить в накопительную камеру принудительного выброса, установить согласно схемы подключения (см. выше), после чего подключить к электрической розетке №3.

ВНИМАНИЕ!

1. Только после выполнения подключения компрессорного оборудования и электрической части к УОСВ «ТОПАС» можно повернуть тумблер включения УОСВ в положение ВКЛ.
2. Компрессорное оборудование работает по циклам в зависимости от наполнения приемной камеры, т.е. всегда работает один из двух компрессоров.
3. Вскрытие запломбированного блока управления должно производиться лицом, осуществляющим гарантийное обслуживание. В случае самостоятельного вскрытия запломбированного блока УОСВ снимается с гарантии.

2. Руководство по подключению компрессорного оборудования и электрической части УОСВ «ТОПАС-15», «ТОПАС-20», «ТОПАС-30» и их модификаций

При поставке оборудования со склада вместе с УОСВ поставляются:

- компрессор укомплектованный* – 2 шт.;
- насос погружной** – 1 шт.

А. Подключение компрессорного оборудования к УОСВ «ТОПАС» с самотечным отводом очищенной воды УОСВ.

Подключение УОСВ к электроснабжению производится кабелем через отдельный автомат.

После завершения работ по подключению электрокабеля в распаечную коробку (см. инструкцию в паспорте на УОСВ «ТОПАС») выполнить установку подключения компрессорного оборудования согласно рисунку №3.

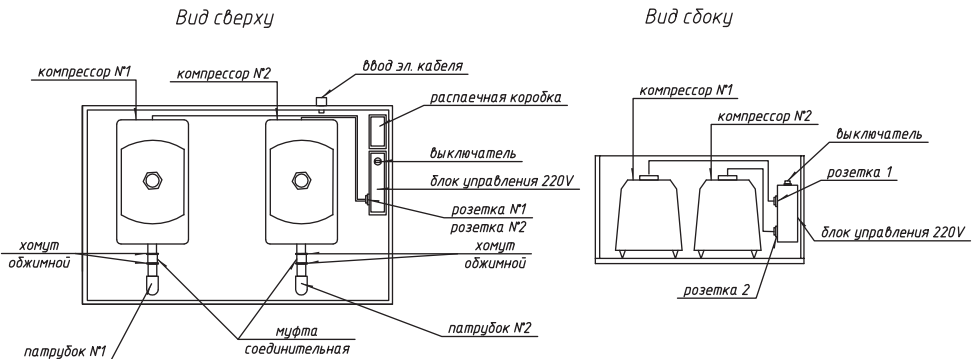


Рис. №3

СХЕМА УСТАНОВКИ И ПОДКЛЮЧЕНИЯ КОМПРЕССОРНОГО ОБОРУДОВАНИЯ резиновой

- компрессор №1 подключить к электрической розетке №1. Выходящий патрубок из компрессора стыкуется соединительной резиновой муфтой к патрубку №1 и обжимается прилагаемыми обжимными хомутами;
- компрессор №2 подключить к электрической розетке №2. Выходящий патрубок из компрессора стыкуется соединительной резиновой муфтой к патрубку №2 и обжимается прилагаемыми обжимными хомутами;

* Оборудование поставляется в заводской упаковке в полной комплектности. В комплектность одной упаковки входит: паспорт – 1 шт.; соединительная муфта (резиновая) – 1 шт.; хомут обжимной - 2 шт.; рем. комплект мембран (только с AirMac) – 1 комплект

** Оборудование поставляется только для модификации УОСВ «ТОПАС» с принудительным выросом очищенной воды

Б. Подключение компрессорного оборудования к УОСВ «ТОПАС» с принудительным выбросом очищенной воды.

Подключение УОСВ к электроснабжению производится кабелем через отдельный автомат. После завершения работ по подключению электрокабеля в распаячную коробку (см. инструкцию в паспорте на УОСВ «ТОПАС») выполнить установку подключения компрессорного оборудования согласно рисунку №4.

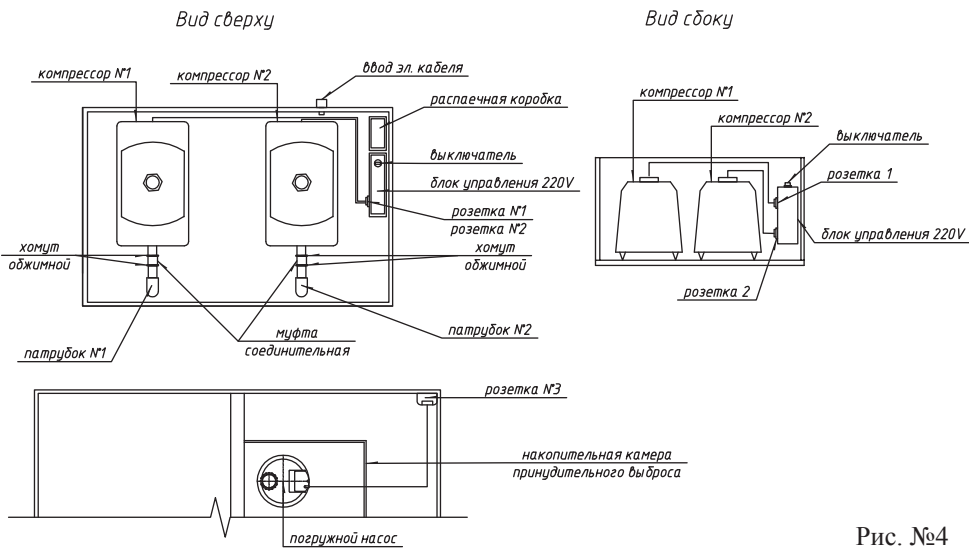


Рис. №4

СХЕМА УСТАНОВКИ И ПОДКЛЮЧЕНИЯ КОМПРЕССОРНОГО ОБОРУДОВАНИЯ

- компрессор №1 подключить к электрической розетке №1. Выходящий патрубок из компрессора стыкуется соединительной резиновой муфтой к патрубку №1 и обжимается прилагаемыми обжимными хомутами;
- компрессор №2 подключить к электрической розетке №2. Выходящий патрубок из компрессора стыкуется соединительной резиновой муфтой к патрубку №2 и обжимается прилагаемыми обжимными хомутами;
- погружной насос необходимо опустить в накопительную камеру принудительного выброса, установить согласно схемы подключения (см. выше), после чего подключить к электрической розетке №3.

ВНИМАНИЕ!

1. Только после выполнения подключения компрессорного оборудования и электрической части к УОСВ «ТОПАС» можно повернуть тумблер включения УОСВ в положение ВКЛ.
2. Компрессорное оборудование работает по циклам в зависимости от наполнения приемной камеры, т.е. всегда работает один из двух компрессоров.
3. Вскрытие запломбированного блока управления должно производиться лицом, осуществляющим гарантийное обслуживание. В случае самостоятельного вскрытия запломбированного блока УОСВ снимается с гарантии.

3. Руководство по подключению компрессорного оборудования и электрической части УОСВ «ТОПАС-40», «ТОПАС-50» и их модификаций

При поставке оборудования со склада вместе с УОСВ поставляются:

- компрессор укомплектованный* – 2 шт.;
- насос погружной** – 1 шт.

А. Подключение компрессорного оборудования к УОСВ «ТОПАС» с самотечным отводом очищенной воды УОСВ.

Подключение УОСВ к электроснабжению производится кабелем через отдельный автомат. После завершения работ по подключению электрокабеля в распаечную коробку (см. инструкцию в паспорте на УОСВ «ТОПАС») выполнить установку подключения компрессорного оборудования согласно рисунку №5.

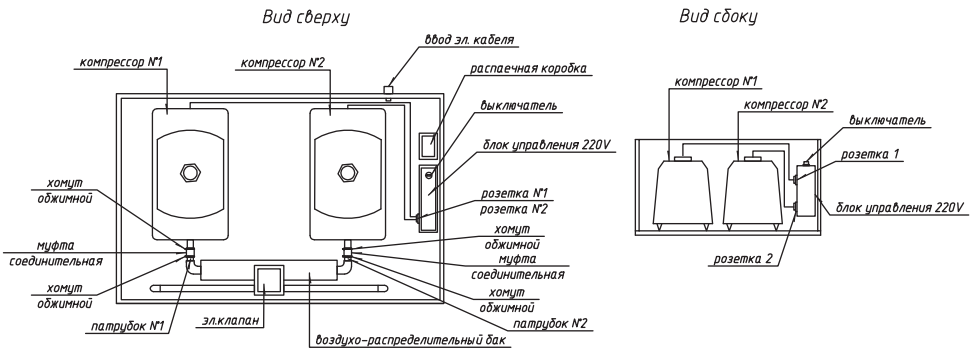


Рис. №5

СХЕМА УСТАНОВКИ И ПОДКЛЮЧЕНИЯ КОМПРЕССОРНОГО ОБОРУДОВАНИЯ

- компрессор №1 подключить к электрической розетке №1. Выходящий патрубок из компрессора стыкуется соединительной резиновой муфтой к патрубку №1 и обжимается прилагаемыми обжимными хомутами;
- компрессор №2 подключить к электрической розетке №2. Выходящий патрубок из компрессора стыкуется соединительной резиновой муфтой к патрубку №2 и обжимается прилагаемыми обжимными хомутами.

* Оборудование поставляется в заводской упаковке в полной комплектности. В комплектность одной упаковки входит: паспорт – 1 шт.; соединительная муфта (резиновая) – 1 шт.; хомут обжимной - 2 шт.; рем. комплект мембран (только с AirMac) – 1 комплект

** Оборудование поставляется только для модификации УОСВ «ТОПАС» с принудительным выбросом очищенной воды

Б. Подключение компрессорного оборудования и электрической части к УОСВ «ТОПАС» с принудительным выбросом очищенной воды.

Подключение УОСВ к электроснабжению производится кабелем через отдельный автомат. После завершения работ по подключению электрокабеля в распаячную коробку (см. инструкцию в паспорте на УОСВ «ТОПАС») выполнить установку подключения компрессорного оборудования согласно рисунку №2.

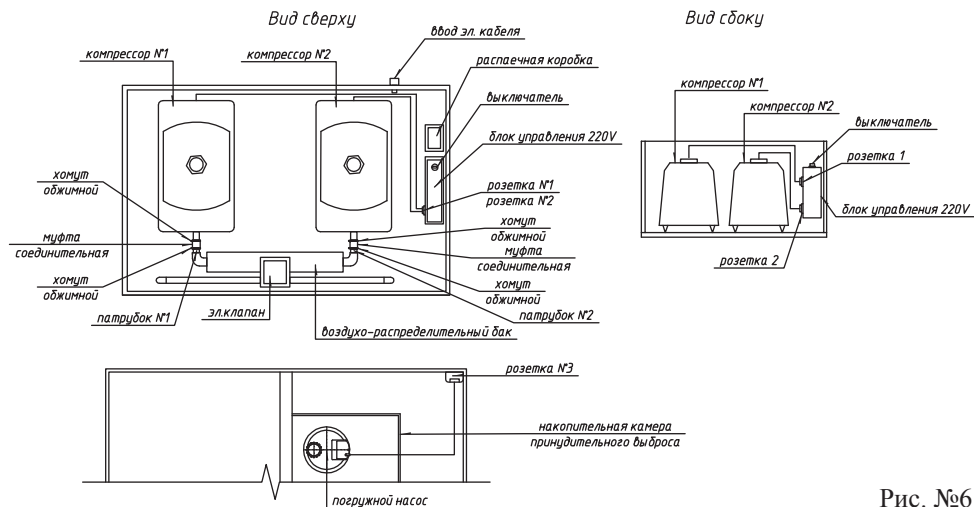


Рис. №6

СХЕМА УСТАНОВКИ И ПОДКЛЮЧЕНИЯ КОМПРЕССОРНОГО ОБОРУДОВАНИЯ

- компрессор №1 подключить к электрической розетке №1. Выходящий патрубок из компрессора стыкуется соединительной резиновой муфтой к патрубку №1 и обжимается прилагаемыми обжимными хомутами;
- компрессор №2 подключить к электрической розетке №2. Выходящий патрубок из компрессора стыкуется соединительной резиновой муфтой к патрубку №2 и обжимается прилагаемыми обжимными хомутами;
- погружной насос необходимо опустить в накопительную камеру принудительного выброса, установить согласно схемы подключения (см. выше), после чего подключить к электрической розетке №3.

ВНИМАНИЕ!

1. Только после выполнения подключения компрессорного оборудования и электрической части к УОСВ «ТОПАС» можно повернуть тумблер включения УОСВ в положение ВКЛ.
2. Вскрытие запломбированного блока управления должно производиться лицом, осуществляющим гарантийное обслуживание. В случае самостоятельного вскрытия запломбированного блока УОСВ снимается с гарантии.

4. Руководство по подключению компрессорного оборудования и электрической части УОСВ «ТОПАС-75» и их модификаций

При поставке оборудования со склада, вместе с УОСВ поставляются:

- компрессор укомплектованный* – 3 шт.;
- насос погружной** – 1 шт.

А. Подключение компрессорного оборудования к УОСВ «ТОПАС» с самотечным отводом очищенной воды УОСВ.

Подключение УОСВ к электроснабжению производится кабелем через отдельный автомат. После завершения работ по подключению электрокабеля в распаячную коробку (см. инструкцию в паспорте на УОСВ «ТОПАС») выполнить установку подключения компрессорного оборудования согласно рисунку №7.

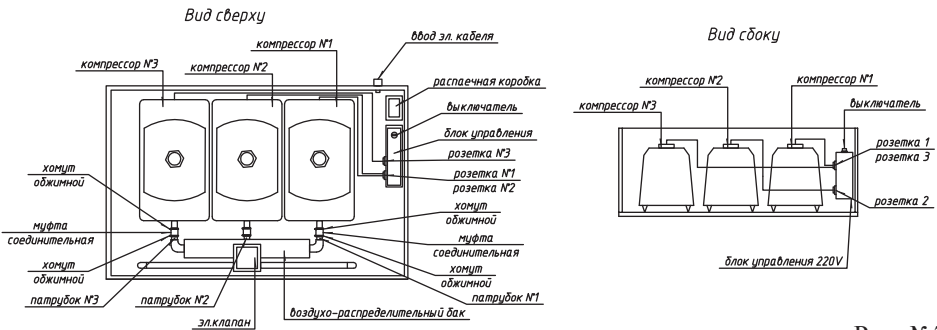


Рис. №7

СХЕМА УСТАНОВКИ И ПОДКЛЮЧЕНИЯ КОМПРЕССОРНОГО ОБОРУДОВАНИЯ

- компрессор №1 подключить к электрической розетке №1. Выходящий патрубок из компрессора стыкуется соединительной резиновой муфтой к патрубку №1 и обжимается прилагаемыми обжимными хомутами;
- компрессор №2 подключить к электрической розетке №2. Выходящий патрубок из компрессора стыкуется соединительной резиновой муфтой к патрубку №2 и обжимается прилагаемыми обжимными хомутами;
- компрессор №3 подключается к электрической розетке №3. Выходящий патрубок из компрессора стыкуется соединительной резиновой муфтой к патрубку №3 и обжимается прилагаемыми обжимными хомутами.

* Оборудование поставляется в заводской упаковке в полной комплектности. В комплектность одной упаковки входит: паспорт – 1 шт.; соединительная муфта (резиновая) – 1 шт.; хомут обжимной - 2 шт.; рем. комплект мембран (только с AirMac) – 1 комплект

** Оборудование поставляется только для модификации УОСВ «ТОПАС» с принудительным выбросом очищенной воды

Б. Подключение компрессорного оборудования и электрической части к УОСВ «ТОПАС» с принудительным выбросом очищенной воды.

Подключение УОСВ к электроснабжению производится кабелем через отдельный автомат. После завершения работ по подключению электрокабеля в распаечную коробку (см. инструкцию в паспорте на УОСВ «ТОПАС») выполнить установку подключения компрессорного оборудования согласно рисунку №8.

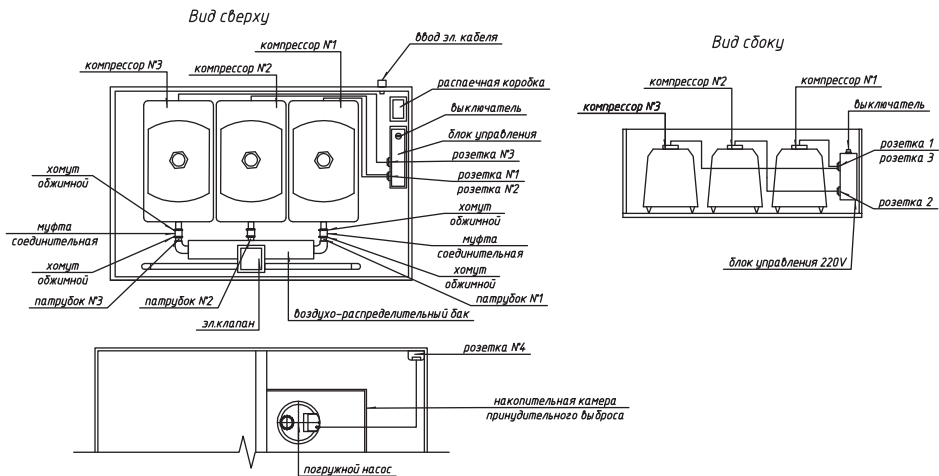


Рис. №8

СХЕМА УСТАНОВКИ КОМПРЕССОРНОГО ОБОРУДОВАНИЯ

- компрессор №1 подключить к электрической розетке №1. Выходящий патрубок из компрессора стыкуется соединительной резиновой муфтой к патрубку №1 и обжимается прилагаемыми обжимными хомутами;
- компрессор №2 подключить к электрической розетке №2. Выходящий патрубок из компрессора стыкуется соединительной резиновой муфтой к патрубку №2 и обжимается прилагаемыми обжимными хомутами;
- компрессор №3 подключить к электрической розетке №3. Выходящий патрубок из компрессора стыкуется соединительной резиновой муфтой к патрубку №3 и обжимается прилагаемыми обжимными хомутами;
- погружной насос необходимо опустить в накопительную камеру принудительного выброса, установить согласно схемы подключения (см. выше), после чего подключить к электрической розетке №4.

ВНИМАНИЕ!

1. Только после выполнения подключения компрессорного оборудования и электрической части к УОСВ «ТОПАС» можно повернуть тумблер включения УОСВ в положение ВКЛ.
2. Вскрытие запломбированного блока управления должно производиться лицом, осуществляющим гарантийное обслуживание. В случае самостоятельного вскрытия запломбированного блока УОСВ снимается с гарантии.

5. Руководство по подключению компрессорного оборудования и электрической части аэрационной УОСВ «ТОПАС-100» и их модификаций

При поставке оборудования со склада вместе с УОСВ поставляются:

- компрессор укомплектованный* – 4 шт.;
- насос погружной** – 1 шт.

А. Подключение компрессорного оборудования к УОСВ «ТОПАС» с самотечным отводом очищенной воды УОСВ.

Подключение УОСВ к электроснабжению производится кабелем через отдельный автомат. После завершения работ по подключению электрокабеля в распаячную коробку (см. инструкцию в паспорте на УОСВ «ТОПАС») выполнить установку подключения компрессорного оборудования согласно рисунку №9.

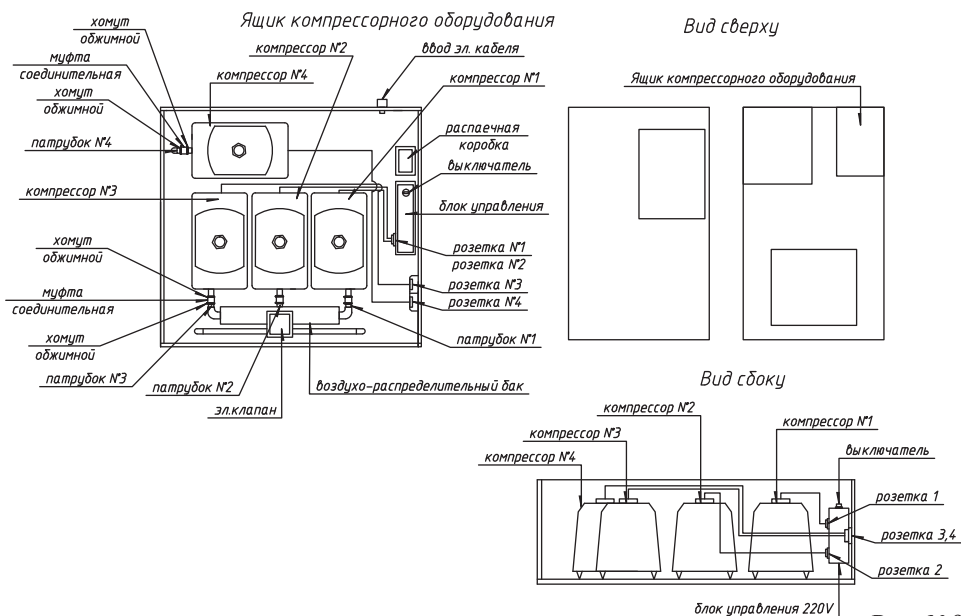


Рис. №9

СХЕМА УСТАНОВКИ И ПОДКЛЮЧЕНИЯ КОМПРЕССОРНОГО ОБОРУДОВАНИЯ

- компрессор №1 подключить к электрической розетке №1. Выходящий патрубок из компрессора стыкуется соединительной резиновой муфтой к патрубку №1 и обжимается прилагаемыми обжимными хомутами;
- компрессор №2 подключить к электрической розетке №2. Выходящий патрубок из компрессора стыкуется соединительной резиновой муфтой к патрубку №2 и обжимается прилагаемыми обжимными хомутами;

* Оборудование поставляется в заводской упаковке в полной комплектности. В комплектность одной упаковки входит: паспорт – 1 шт.; соединительная муфта (резиновая) – 1 шт.; хомут обжимной – 2 шт.; рем. комплект мембран (только с AirMac) – 1 комплект

** Оборудование поставляется только для модификации УОСВ «ТОПАС» с принудительным выбросом очищенной воды

- компрессор №3 подключить к электрической розетке №3. Выходящий резиновый патрубок из компрессора стыкуется соединительной муфтой к патрубку №3 и обжимается прилагаемыми обжимными хомутами;
- компрессор №4 подключить к электрической розетке №4. Выходящий резиновый патрубок из компрессора стыкуется соединительной муфтой к патрубку №4 и обжимается прилагаемыми обжимными хомутами.

Б. Подключение компрессорного оборудования к УОСВ «ТОПАС» с принудительным выбросом очищенной воды.

Подключение УОСВ к электроснабжению производится кабелем через отдельный автомат. После завершения работ по подключению электрокабеля в распаячную коробку (см. инструкцию в паспорте на УОСВ «ТОПАС») выполнить установку подключения компрессорного оборудования согласно рисунку №10.

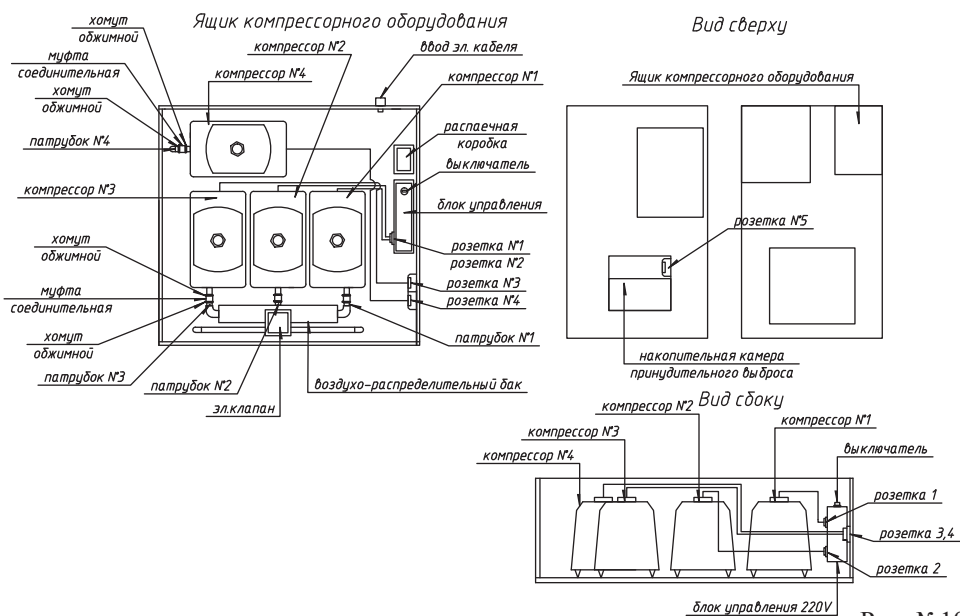


Рис. №10

СХЕМА УСТАНОВКИ И ПОДКЛЮЧЕНИЯ КОМПРЕССОРНОГО ОБОРУДОВАНИЯ

- компрессор №1 подключить к электрической розетке №1. Выходящий патрубок из компрессора стыкуется соединительной резиновой муфтой к патрубку №1 и обжимается прилагаемыми обжимными хомутами;
- компрессор №2 подключить к электрической розетке №2. Выходящий патрубок из компрессора стыкуется соединительной резиновой муфтой к патрубку №2 и обжимается прилагаемыми обжимными хомутами;
- компрессор №3 подключить к электрической розетке №3. Выходящий патрубок из компрессора стыкуется соединительной резиновой муфтой к патрубку №3 и обжимается прилагаемыми обжимными хомутами;

- компрессор №4 подключить к электрической розетке №4. Выходящий патрубок из компрессора стыкуется соединительной резиновой муфтой к патрубку №1 и обжимается прилагаемыми обжимными хомутами;
- погружной насос необходимо опустить в накопительную камеру принудительного выброса, установить согласно схемы подключения (см. выше), после чего подключить к электрической розетке №5.

ВНИМАНИЕ!

1. Только после выполнения подключения компрессорного оборудования и электрической части к УОСВ «ТОПАС» можно повернуть тумблер включения в положение ВКЛ.
 2. Вскрытие запломбированного блока управления должно производиться лицом, осуществляющим гарантийное обслуживание. В случае самостоятельного вскрытия запломбированного блока УОСВ снимается с гарантии.
 3. С воздушного распределителя №1 отведен шланг диаметром 4 мм для подключения насоса эрлифт. Каждый шланг имеет определенную бирку, и соответствующую бирку имеет насос эрлифт.
- Например:
- С воздушного распределителя №1 отведен шланг диаметром 4 мм с биркой под №1. Данный шланг подключаем к насосу эрлифт с биркой 1. Последующее подключение всех отведенных шлангов идентично этому подключению. Бирка на отведенном шланге с распределителя должна соответствовать номеру бирки на насосе эрлифт или аэросистемы.

6. Руководство по подключению компрессорного оборудования и электрической части УОСВ «ТОПАС-150» и их модификаций

При поставке оборудования со склада, вместе с УОСВ поставляются:

- компрессор укомплектованный* – 6 шт.;
- насос погружной** – 2шт.

А. Подключение компрессорного оборудования к УОСВ «ТОПАС» с самотечным отводом очищенной воды УОСВ.

Подключение УОСВ к электроснабжению производится кабелем через отдельный автомат. После завершения работ по подключению электрокабеля в распаячную коробку (см. инструкцию в паспорте на УОСВ «ТОПАС») выполнить установку подключения компрессорного оборудования согласно рисунку №11.

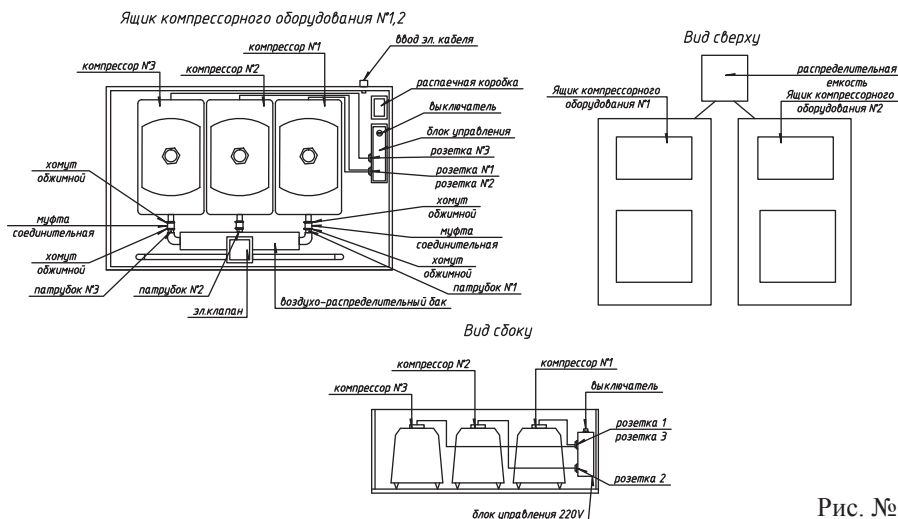


Рис. №11

СХЕМА УСТАНОВКИ И ПОДКЛЮЧЕНИЯ КОМПРЕССОРНОГО ОБОРУДОВАНИЯ

- компрессор №1 подключить к электрической розетке №1. Выходящий патрубок из компрессора стыкуется соединительной резиновой муфтой к патрубку №1 и обжимается прилагаемыми обжимными хомутами;
- компрессор №2 подключить к электрической розетке №2. Выходящий патрубок из компрессора стыкуется соединительной резиновой муфтой к патрубку №2 и обжимается прилагаемыми обжимными хомутами.
- компрессор №3 подключить к электрической розетке №3. Выходящий патрубок из компрессора стыкуется соединительной резиновой муфтой к патрубку №3 и обжимается прилагаемыми обжимными хомутами.
- подключение отсека №2 осуществляется зеркально по отношению к отсеку №1.

* Оборудование поставляется в заводской упаковке в полной комплектности. В комплектность одной упаковки входит: паспорт – 1 шт.; соединительная муфта (резиновая) – 1 шт.; хомут обжимной - 2 шт.; рем. комплект мембран (только с AirMac) – 1 комплект

** Оборудование поставляется только для модификации УОСВ «ТОПАС» с принудительным выбросом очищенной воды

Б. Подключение компрессорного оборудования и электрической части к УОСВ «ТОПАС» с принудительным выбросом очищенной воды.

Подключение УОСВ к электроснабжению производится кабелем через отдельный автомат. После завершения работ по подключению электрокабеля в распаячную коробку (см. инструкцию в паспорте на УОСВ «ТОПАС») выполнить установку подключения компрессорного оборудования согласно рисунку №12.

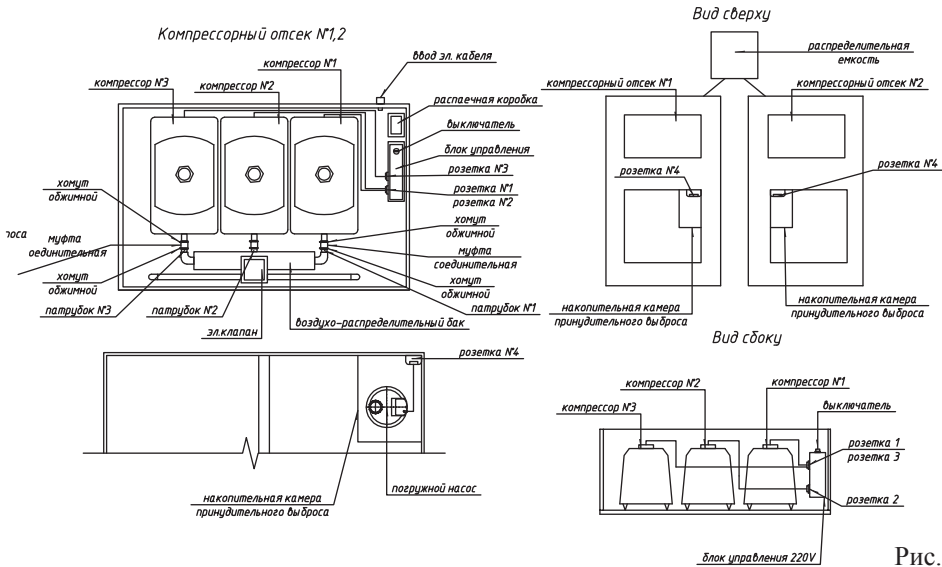


Рис. №12

СХЕМА УСТАНОВКИ И ПОДКЛЮЧЕНИЯ КОМПРЕССОРНОГО ОБОРУДОВАНИЯ

- компрессор №1 подключить к электрической розетке №1. Выходящий патрубок из компрессора стыкуется соединительной резиновой муфтой к патрубку №1 и обжимается прилагаемыми обжимными хомутами;
- компрессор №2 подключить к электрической розетке №2. Выходящий патрубок из компрессора стыкуется соединительной резиновой муфтой к патрубку №2 и обжимается прилагаемыми обжимными хомутами;
- компрессор №3 подключить к электрической розетке №3. Выходящий патрубок из компрессора стыкуется соединительной резиновой муфтой к патрубку №3 и обжимается прилагаемыми обжимными хомутами;
- погружной насос необходимо опустить в накопительную камеру принудительного выброса, установить согласно схемы подключения (см. выше), после чего подключить к электрической розетке №4.
- подключение компрессорного отсека №2 осуществляется зеркально по отношению к отсеку №1.

ВНИМАНИЕ!

1. Только после выполнения подключения компрессорного оборудования и электрической части к УОСВ «ТОПАС» можно повернуть тумблер включения в положение ВКЛ.
2. Вскрытие запломбированного блока управления должно производиться лицом, осуществляющим гарантийное обслуживание. В случае самостоятельного вскрытия запломбированного блока УОС снимается с гарантии.

Дополнительная информация

1. На момент сдачи в печать в марте 2015г. информация в данном руководстве полностью соответствовала действительности. Однако после публикации в конструкцию УОСВ могут быть внесены изменения. В таких случаях к комплекту документации добавляется соответствующее приложение к руководству.

2. Мы постоянно работаем над усовершенствованием нашей продукции, поэтому оставляем за собой право изменять технические характеристики, конструкцию и оборудование в любое время без предварительного уведомления; такие изменения не налагают дополнительных обязательств на компанию. Запрещается полное или частичное воспроизведение или перевод данного документа без разрешения компании.

Производитель не несет ответственности за последствия опечаток и пропусков.

Для заметок

Для заметок
