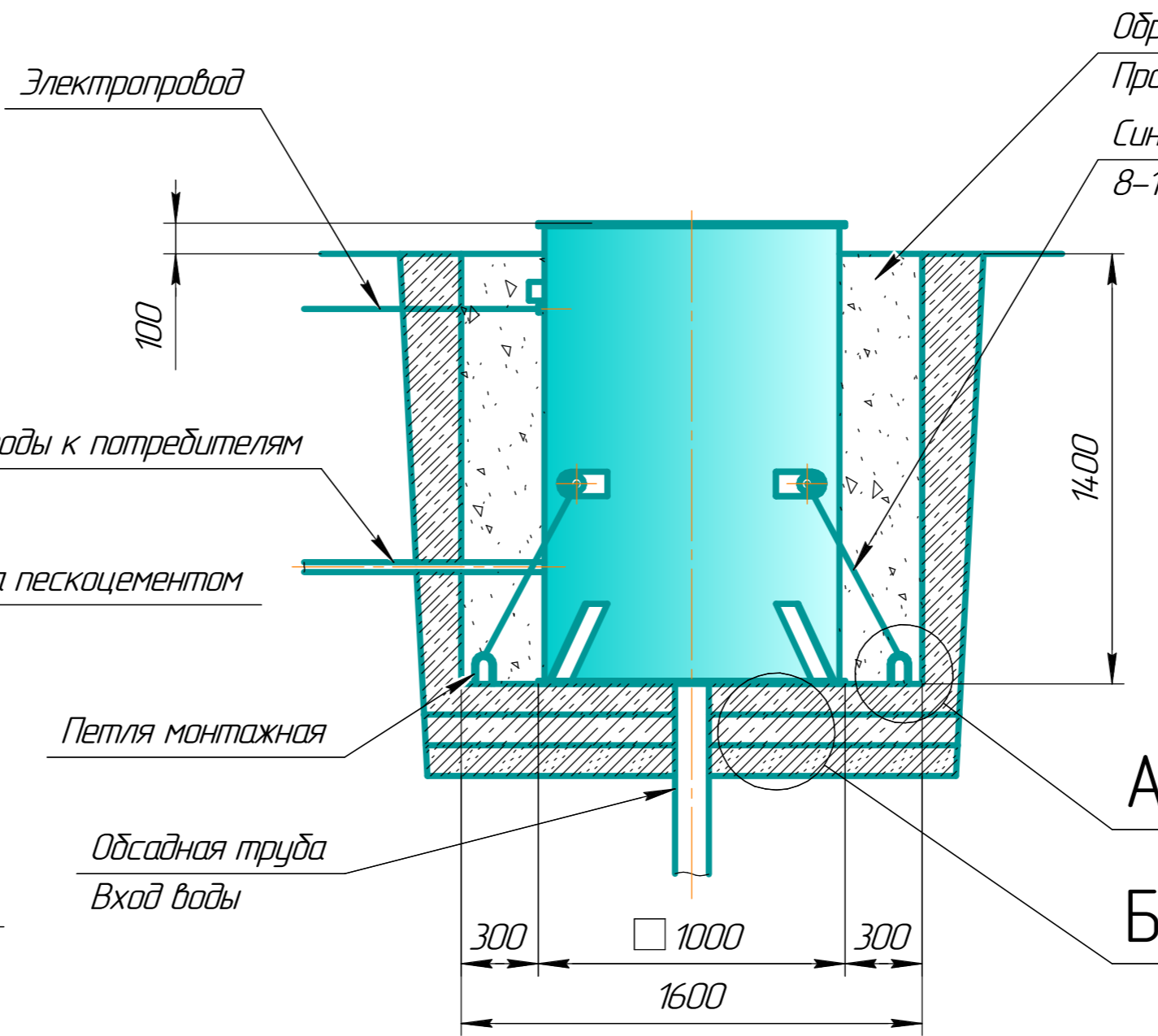
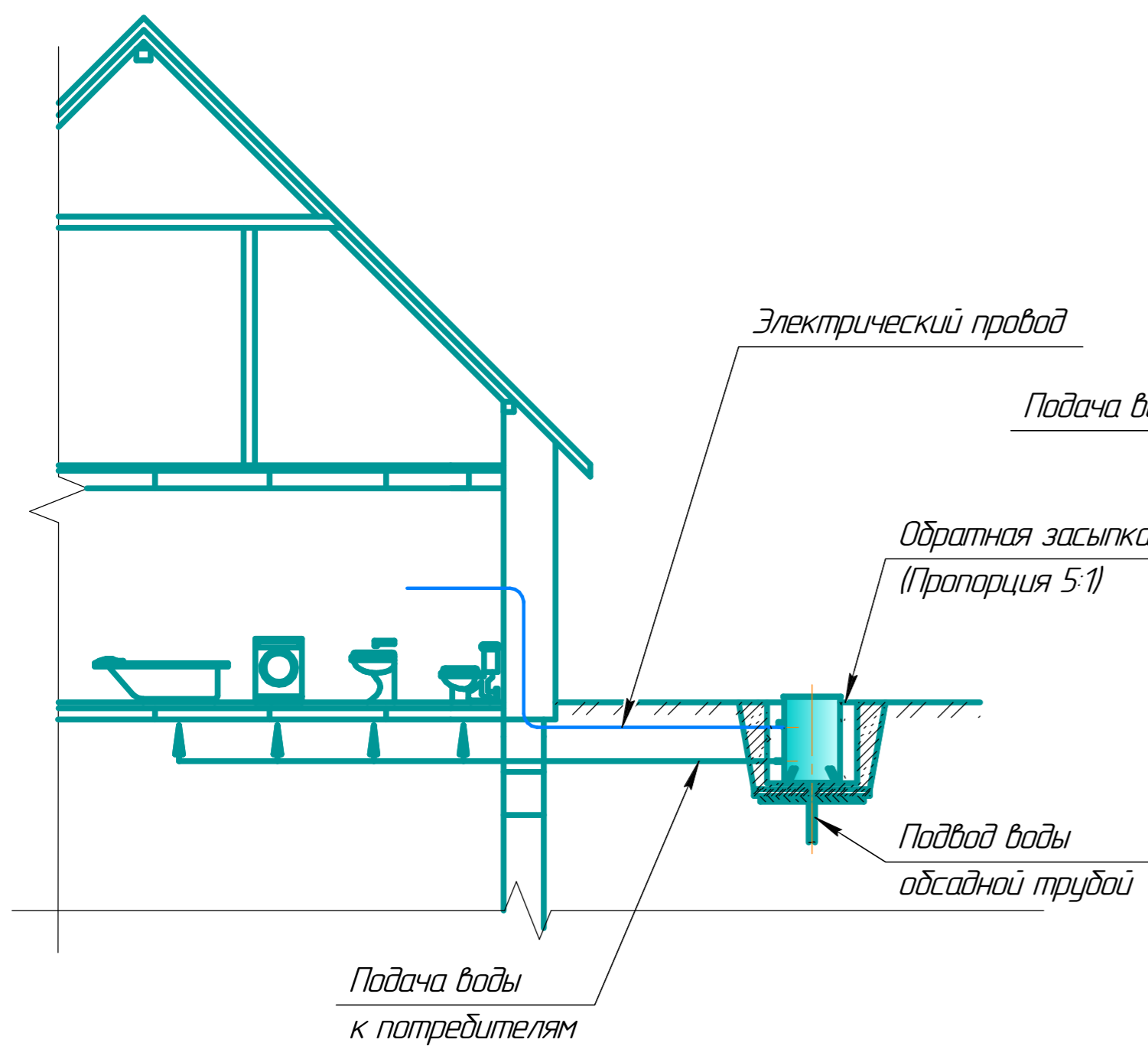
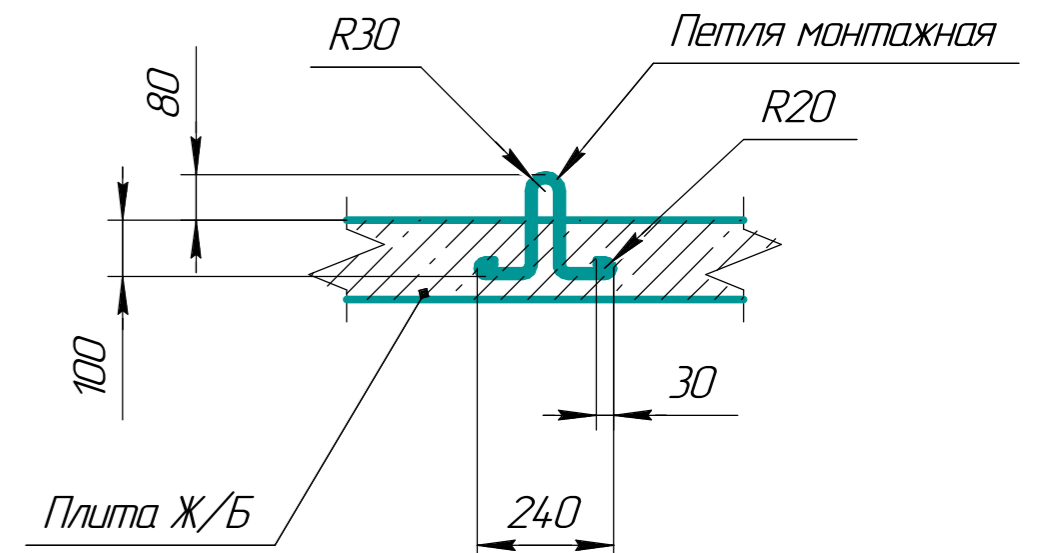


Разрез по котловану Г-Г (1:100)

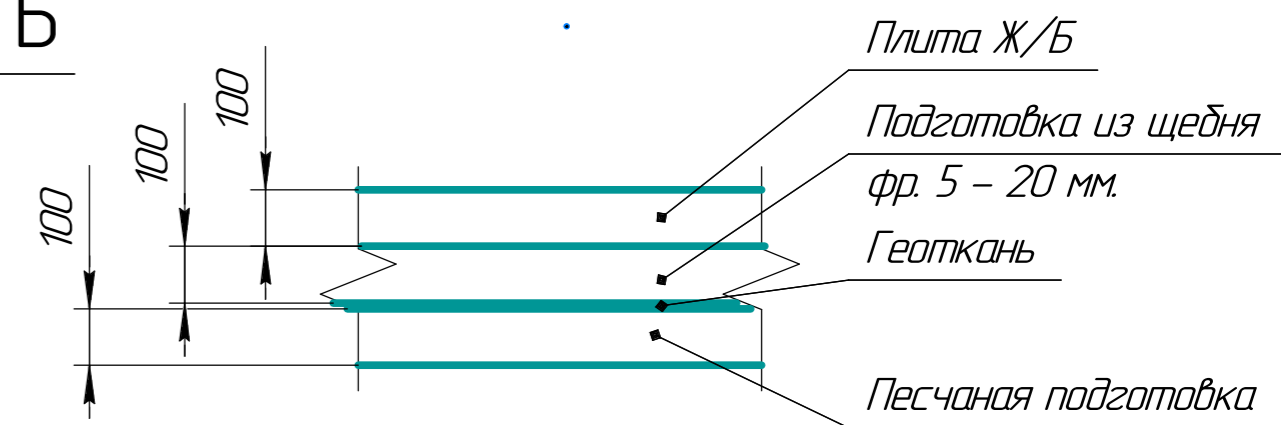


Обратная засыпка пескоцементом
Пропорция 5:1
Синтетический трос
8-10 мм.

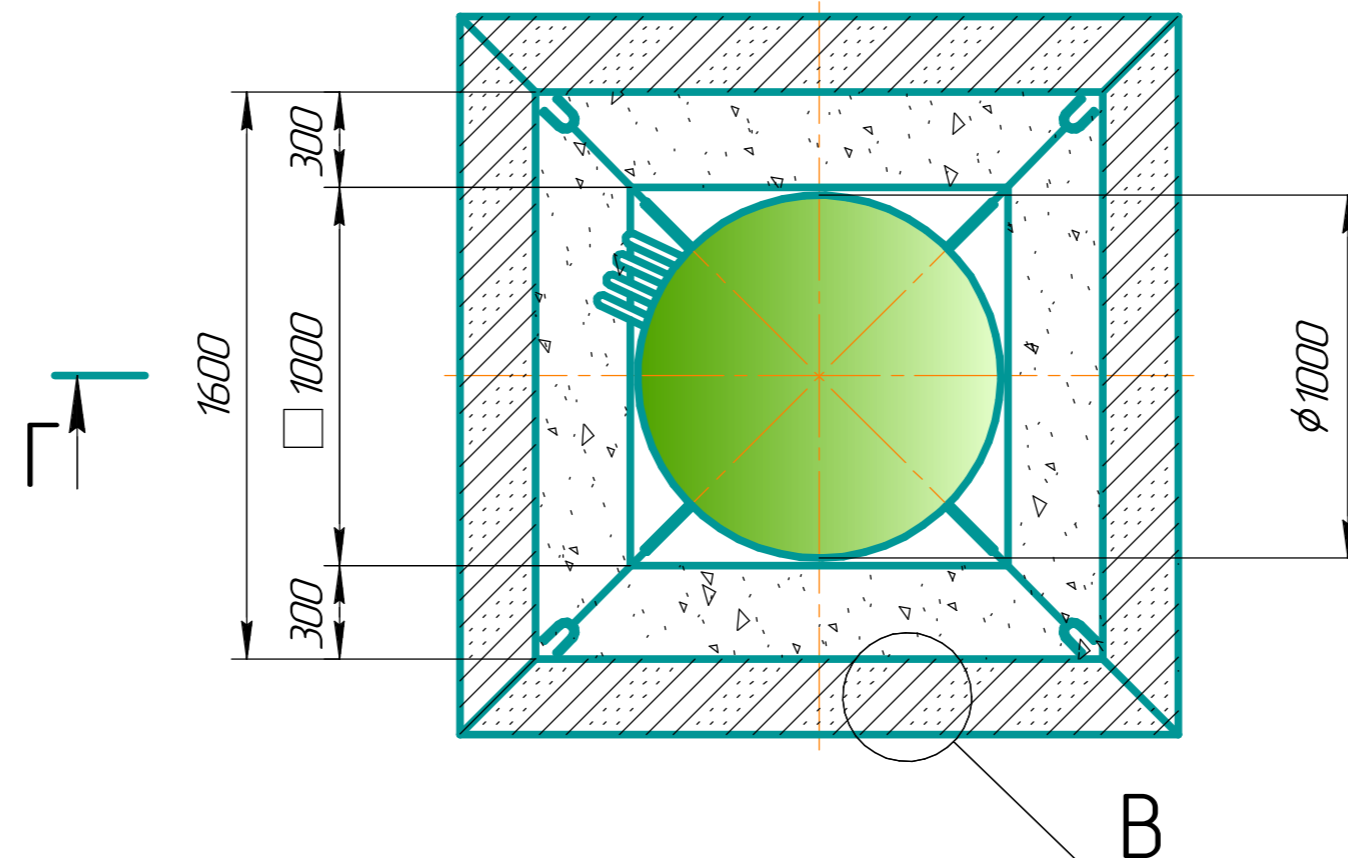
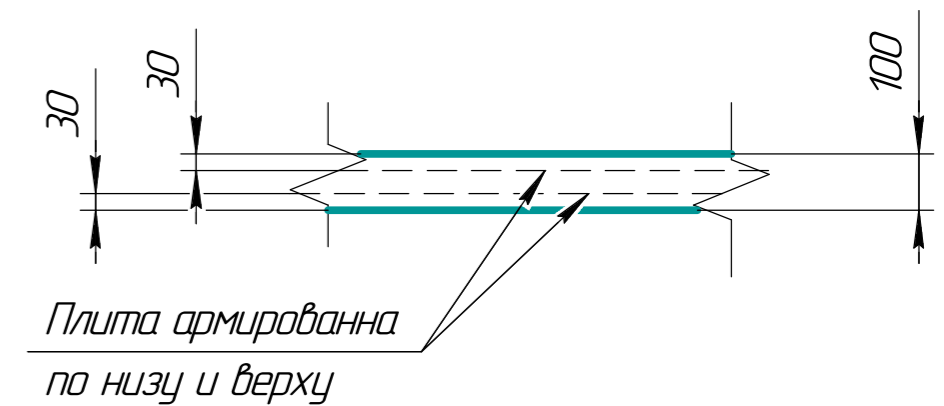
A(1:15)



Б(1:15)



В(1:15)



Грунты	Крутизна откосов при глубине выемки, м (отношение высоты к заложению)		
	15	30	50
Насыпные неуплотненные	56 (10,67)	45 (11)	38 (11,25)
Песчаные и гравийные влажные	63 (10,5)	45 (11)	45 (11)
Глинистые:			
супесь	76 (10,25)	56 (10,67)	50 (10,85)
суглинок	90 (10)	63 (10,5)	53 (10,75)
глина	90 (10)	76 (10,25)	63 (10,5)
Лессы и сухие лессовидные	90 (10)	63 (10,5)	63 (10,6)
Моренные:			
песчаные, супесчаные	76 (10,25)	60 (10,57)	53 (10,75)
суглинистые	78 (10,2)	63 (10,5)	57 (10,65)

Примечание:

1 Обязательно наличие фоновый стояка в доме. Клапан для срыва вакуума категорически запрещен. В случае невозможности устройства вентиляционного фоновый стояка в доме, организовать вентиляционный стояк в промежутке между станцией выпуском сточных вод из дома. (См. рис. дополнительный фоновый стояк).

ГРИНЛОС 1				Лист	Масса	Масштаб
Изм.	Лист	№ докум.	Подп.	Дата		1:150
Разраб.						
Проб.						
Т.контр.						
Н.контр.						
Утв.						
Монтажная схема					Лист	Листов 1
Пластиковый кессон						
Общий вид						

Перв. примен.

Справ. №

Подп. и дата

Инд. № д.д.д.

Взам. инв. №

Подп. и дата

Инд. № подл.